

**NOTICE D'INSTALLATION ET D'UTILISATION
VITRINES BAINS MARIE**

**INSTRUCTIONS FOR USE AND INSTALLATION
BAIN MARIES DISPLAYS**

BMV 2 / BMV 3 / BMV 4



Fabrication française

Made in France

Février 2018

VITRINES BAINS MARIE BMV 2 / BMV 3 / BMV 4

Félicitations pour l'acquisition de cet appareil haut de gamme fabriqué en France. Vous avez choisi un appareil qui allie les meilleures qualités techniques à un grand confort d'utilisation. Nous vous souhaitons la plus grande satisfaction.

1. CONSIGNES DE SECURITE

Veillez respecter scrupuleusement ces consignes pour éviter tout risque d'incendie, de choc électrique, de brûlure ou autres blessures et dommages. Lors de l'utilisation de cet appareil, des précautions fondamentales de sécurité doivent toujours être observées, telles que :

- Ne laisser jamais l'appareil fonctionner sans surveillance.
- Tenir compte du mode d'emploi à conserver systématiquement avec l'appareil.
- Installer toujours l'appareil en respectant les consignes. Une distance de 10 cm minimum avec la cloison ou le mur est nécessaire.
- Protéger l'appareil de la lumière directe du soleil, du gel et de l'humidité.
- Ne laisser pas l'appareil à la portée des enfants ou des personnes infirmes sans surveillance.
- Ne déplacer jamais l'appareil lorsqu'il est en fonctionnement.
- Vérifier que l'appareil est bien en position arrêt avant de le brancher ou de le débrancher.
- Ne pas toucher les surfaces chaudes de l'appareil.

La température des surfaces chaudes peut être très élevée lorsque l'appareil est en marche. Utiliser toujours les boutons de commande.

- Ne pas utiliser l'appareil pour d'autres fonctions que l'utilisation déterminée.
- Ne pas laisser le cordon d'alimentation électrique au contact de surfaces chaudes.
- L'appareil ne doit pas être utilisé à proximité de matériaux combustibles.
- Durant l'utilisation, prendre soin de ne pas obstruer les aérations de l'appareil.
- Ne brancher jamais votre bain marie avant d'avoir rempli la cuve d'eau, le niveau recommander se situe entre le maxi et le mini.
- Vérifier régulièrement le niveau d'eau et faire l'appoint si nécessaire.
- Pour éviter tout choc électrique, ne jamais plonger l'appareil, le cordon d'alimentation ou la prise dans l'eau ou tout autre liquide.
- Si le câble d'alimentation est endommagé, il doit être remplacé par le fabricant, son service après vente ou des personnes de qualification similaire afin d'éviter un danger.
- Confier les réparations uniquement à une personne qualifiée.
- Utiliser uniquement des pièces de rechange d'origine.
- En fin d'utilisation, laisser refroidir l'appareil avant de le nettoyer, ne pas oublier de le débrancher.

2. CONTENU DU CARTON D'EMBALLAGE

Appareil : Un bain marie vitré
Accessoire : - La présente notice

Option : 2 bacs GN 1/1 pour BMV 2, 3 bacs GN 1/1 pour BMV 3 et 4 bacs GN 1/1 pour BMV 4.

Cf. vue éclatée détaillée des BMV 2 / BMV 3 / BMV 4 en fin de document.

3. CONFORMITE D'UTILISATION

Utiliser l'appareil uniquement pour maintenir à température les légumes, les soupes et autres accompagnements.

4. MODE DE FONCTIONNEMENT

Ces trois vitrines chauffantes, entièrement panoramiques, associant le chauffage du bain-marie en partie inférieure et de la lampe halogène en partie supérieure vous permettent de maintenir à température les légumes, le riz, les soupes et autres accompagnements tout en respectant les normes d'hygiène.

Les BMV2 / BMV 3 sont équipés d'un thermostat de sécurité, d'un thermostat/commutateur et d'un interrupteur. Les BMV 4 sont équipés de deux thermostats de sécurité, deux thermostats et de deux interrupteurs.

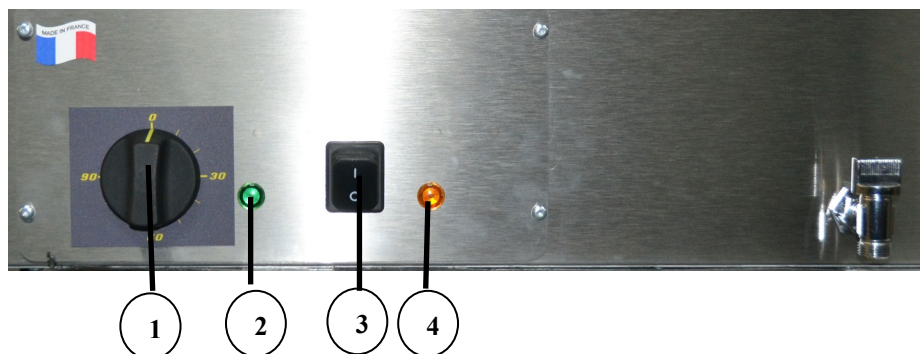
Dans la cuisson au bain-marie, les aliments ne sont pas en contact avec la source de chaleur (résistances montées sous le bac) mais cuisent ou restent à température grâce à l'eau.

La vidange complète du bain marie s'effectue par un robinet en façade, le bâti inox permet l'encastrement dans un plan de cuisson.

Fonctionnement des BMV 2 et BMV 3 :

Pour allumer votre bain marie, tourner le bouton de commande du thermostat/commutateur (n° 1 sur la photo) sur la position souhaitée (mettre le thermostat sur la position maximum ne fera pas chauffer votre appareil plus vite).

Lorsque l'eau a atteint la température désirée, le voyant orange de contrôle thermostatique (n°4 sur la photo) s'éteint, vous pouvez alors utiliser votre appareil. L'interrupteur (n°3 sur la photo) vous permet d'allumer la lampe halogène.

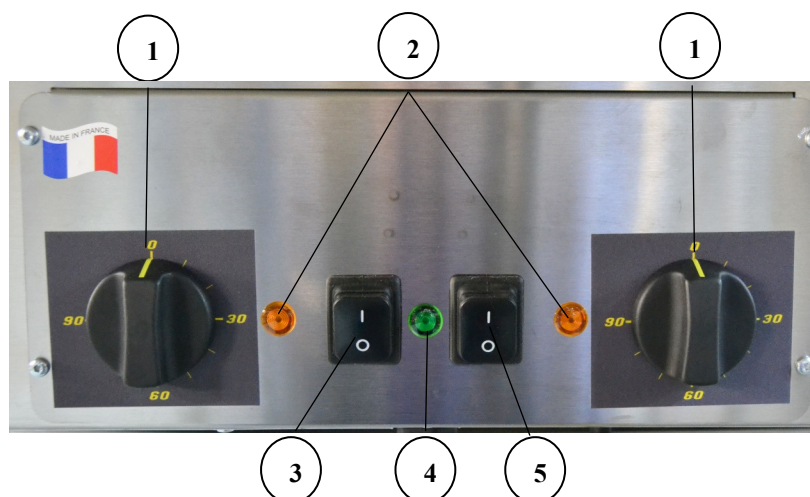


Fonctionnement du BMV 4 :

Le BMV 4 est équipé de deux cuves inox indépendantes, deux thermostats, deux interrupteurs, un voyant de mise sous tension et deux voyants de contrôle thermostatique.

Pour allumer votre bain marie, appuyer sur l'interrupteur de chauffe (n°5 sur la photo) situé à droite du voyant vert (n°4 sur la photo). Tourner les boutons de commande des thermostats (n°1 sur la photo) sur la position souhaitée (mettre le thermostat sur la position maximum ne fera pas chauffer votre appareil plus vite).

Lorsque l'eau a atteint la température désirée, les voyants oranges de contrôle thermostatique (n°2 sur la photo) s'éteignent, vous pouvez alors utiliser votre appareil. L'interrupteur (n°3 sur la photo) situé à gauche du voyant vert (voyant de mise sous tension) vous permet d'allumer la lampe halogène.



5. FONCTIONNEMENT / MANIPULATION

a) Installation/Montage :

- Déballez soigneusement l'appareil de son emballage.
- Placer le bain marie sur une surface plane et résistante à la chaleur, cet appareil n'est pas prévu pour fonctionner à même le sol.
- Ne placez jamais l'appareil près d'un mur ou d'une cloison fait de matériaux combustibles même s'il est très bien isolé.
- Une distance de 10 cm minimum avec la cloison ou le mur est nécessaire.
- Positionner l'appareil pour permettre un accès facile à la prise de courant.
- Retirer le film de protection sur les portes coulissantes en plexiglas.

b) Première mise en service :

Nettoyer l'appareil avant la première utilisation. (cf.6 Nettoyage)

Remplir toujours la cuve d'eau avant de mettre votre appareil en fonction.

Conseils d'utilisation

Vérifier régulièrement le niveau d'eau.

Ne faites jamais fonctionner votre appareil sans eau, cela risquerait de détruire les résistances chauffantes et de créer une déformation irrémédiable de la cuve.

Lors d'une non-utilisation prolongée (plusieurs jours), il est conseillé de vider la cuve pour éviter l'évaporation d'eau et le dépôt de calcaire.

Pour éviter une évaporation trop rapide, recouvrir l'ensemble de la cuve avec des bacs ou des couvercles.

Branchement de l'appareil

- Contrôler que la tension et la fréquence du réseau électrique concordent avec les valeurs indiquées sur la plaque signalétique.
- Vérifier toujours l'absence de dommage sur le câble ou la fiche d'alimentation électrique.
- S'assurer que chaque bouton de commande est bien positionné sur 0.
- Dérouler entièrement le câble d'alimentation électrique et le brancher dans une prise reliée à la terre.
- L'appareil est branché.

NB : En cas de branchement de l'appareil à une prise sans fil de protection ou directement au réseau électrique, confier le branchement de l'appareil à une personne qualifiée.

c) Utilisation de l'appareil :

Eléments de commande et affichage

Commande/Affichage	Fonction
Interrupteur 0/I Chauffé	Arrêt/Marche (BMV4)
Thermostat	Réglage de la température
Voyant lumineux vert	Appareil sous tension (voyant allumé) Appareil éteint (voyant éteint)
Voyant lumineux orange	Mise en température de l'eau (voyant allumé) Température souhaitée atteinte (voyant éteint)
Interrupteur 0/I Lumière	Arrêt/Marche

Mise en marche

Appuyer sur l'interrupteur de chauffe (n°3 sur la photo) pour les BMV 2, BMV 3 et (n°5 sur la photo) pour le BMV 4, le voyant vert s'allume.
Tourner le thermostat sur la position souhaitée : le voyant orange s'allume : l'eau chauffe.
Quand la température souhaitée est atteinte, le voyant orange s'éteint.

Réglage de la température

Régler la température en positionnant le thermostat sur la température souhaitée.
Attention : si la température est trop élevée, l'eau va s'évaporer rapidement.
Penser à couvrir l'ensemble de la cuve pour limiter l'évaporation d'eau.

Arrêt de l'appareil

Positionner le thermostat sur zéro.
Positionner les interrupteurs sur 0 : l'appareil est entièrement éteint.
Débrancher ou couper l'alimentation électrique.
Laisser refroidir l'appareil.
Nettoyer l'appareil. (cf. 6. Nettoyage)

d) Panne/Réparation :

En cas de panne ou de pièce endommagée, veuillez faire appel à votre service après vente et confier toute opération technique à une personne qualifiée.
Lorsque vous contactez le service entretien de votre Distributeur ou de votre magasin, donnez-lui la référence complète de votre appareil (désignation commerciale, type et numéro de série). Ces renseignements figurent sur la plaque signalétique visible à l'arrière de l'appareil.

6 NETTOYAGE ET MAINTENANCE

Débrancher l'appareil.
- Laisser refroidir complètement l'appareil avant toute intervention technique ou de nettoyage.

- Nettoyer régulièrement les parois externes de votre appareil à l'aide d'eau chaude, de liquide vaisselle : éviter les éponges abrasives. Rincer votre appareil à l'aide d'une éponge humide.
- Ne jamais nettoyer l'appareil sous un jet d'eau, les infiltrations risqueraient de l'endommager de façon irréversible.
- Ne jamais immerger l'appareil, le cordon ou la fiche dans l'eau ou tout autre liquide pour éviter tout choc électrique.
- Changer régulièrement l'eau de votre bain marie afin d'éviter toute trace de calcaire.
- Ne pas utiliser de produit décapant, de vinaigre cela pourrait endommager la cuve inox.

7. CARACTERISTIQUES TECHNIQUES

Modèles	BMV 2	BMV 3	BMV 4
Dimensions externes mm	700x645x700	1025x645x700	1400x645x700
Poids	43 Kg	55 kg	85 kg
Puissance	3500 W	3500 W	3500 W
Nbre élément	2	2	2
Ampère	15 A	15 A	15 A
Voltage	220-240 V ~	220-240 V ~	220-240 V~

Correspondance des couleurs des fils Phase Brun ou Noir ou Gris
 Neutre Bleu
 Terre Jaune-Vert

8. NORMES ET DISPOSITIONS LEGALES

L'appareil est conforme aux normes suivantes :

IEC/EN 60335-1
 IEC/EN 60335-2-50
 EN 55014-1 + 55014-2
 EN 61000-3-2 + 61000-3-3

9. ELIMINATION DES DECHETS ELECTRIQUES ET ELECTRONIQUES

L'appareil respecte les directives :

2002/96/CE (DEEE) N°34270064800021
 2002/95/CE (ROHS)
 2006/95 CE
 2004/108 CE



Réglementation reach

Ne jeter pas l'appareil parmi les déchets ménagers.

L'appareil doit être déposé dans un centre de recyclage pour les équipements électriques.

Les matériaux de l'appareil sont en effet réutilisables. En éliminant correctement les déchets électriques et électroniques, le recyclage et toute autre forme de réutilisation d'équipements usagés, vous participez de façon significative à la protection de l'environnement.

Pour toute information sur la collecte des déchets électriques et électroniques, veuillez contacter votre distributeur.

10. GARANTIE

Conditions de garantie

La garantie qui s'applique sur tout appareil est la garantie commerciale du distributeur ou du revendeur. Veuillez contacter le magasin où vous avez acheté votre appareil pour en connaître les conditions précises.

La garantie n'octroie aucun droit à des dommages et intérêts.

Les dispositions qui suivent ne sont pas exclusives du bénéfice de la garantie légale prévue par les articles 1641 et suivants du Code Civil relatifs aux défauts et vices cachés.

Clauses d'exclusion de la garantie

Mauvaise installation et mauvais entretien, notamment s'ils ne respectent pas les réglementations en vigueur ou les instructions figurant dans ce manuel d'utilisation.

Ne peuvent bénéficier de la garantie les réparations nécessitées par suite de fausses manœuvres, d'usage inapproprié, de négligences ou de surcharges de l'appareil, ainsi que celles résultant de variations de l'alimentation électrique, de surtensions ou d'installations défectueuses.

Les dégâts dus à des chocs, des intempéries ne sont pas couverts par la garantie. Le matériel voyage aux risques de l'utilisateur ; en cas de livraison par transporteur, le destinataire doit émettre des réserves vis-à-vis du transporteur avant toute livraison de l'appareil.

La garantie prend fin en cas d'intervention, de réparation, de modification par des personnes non qualifiées, ou d'utilisation à des fins inappropriées

BAIN MARIES DISPLAYS BMV 2 / BMV 3 / BMV 4

Congratulations for the acquisition of this upmarket appliance made in France. You chose an appliance which alloys the best technical qualities with a big user-friendliness. We wish you the biggest contentment.

1. SECURITY INSTRUCTIONS

Please respect these instructions scrupulously to avoid any risk of fire, electric shock, scald or other wounds and damage. During the use of this appliance, fundamental circum-spection of security must always be noticed, such as:

- Never leave the machine working without any watching.
- Take into account the instructions to be systematically kept with the appliance.
- Install the appliance always in instructions respect. A 10 cm distance minimum with the partition or the wall is necessary.
- Protect the appliance from direct light of the sun, frost and humidity.
- Never leave the appliance within the reach of children or disabled persons without surveillance.
- Never move the appliance when it is working.
- Check that the appliance is definitely off before connecting it up or disconnecting it.
- Do not touch the hot surfaces of the appliance. The temperature of the hot surfaces can be very important when the appliance is working. Always use control knobs.

- Do not use the appliance for other functions than determined use.
- Do not leave the cord of electrical feeding in the contact of hot surfaces.
- The appliance should not be used close to combustible materials.
- During use, look after not to obstruct hearings of aeration of the appliance.
- Never connect your bain-marie before having filled the container with water. The recommended level is between mini and maxi position.
- Always check water level and add some if necessary.
- To avoid any electric shock, never plunge the appliance, the cord or plug in water or quite other liquid.
- If the cord is harmed, it must be replaced by the producer, his after sale service or persons of similar skills to avoid any risk.
- Entrust compensations only to a skilled person.
- Use only spare parts of origin.
- At the end of cooking, before cleaning the appliance, do not forget to disconnect it.

2. CONTENTS OF CARDBOARD PACKAGING

Device: a bain-marie display
 Accessory: - The present note

Options : 2 containers GN 1/1 for BMV 2, 3 containers GN 1/1 for BMV 3 and 4 containers GN 1/1 for BMV 4

See exploded views of BMV 2 / BMV 3 / BMV 4 at the end of the document.

3. CONFORMITY OF USE

Use the device only to cook or keep warm vegetables, soups...and other meals.

4. WAY OF FUNCTIONING

These 3 bain-marie displays, completely panoramic, mixing the heating from the bottom bain-marie with the top halogen lamp enable you to keep vegetables, rice, soups....warm while following hygienic standards.

The BMV 2/BMV 3 are fitted with a safety thermostat, a commutator-thermostat and a switch. The BMV 4 are fitted with two safety thermostats, two thermostats and two switches

With bain-marie cooking, food is not in direct contact with the heating source (heating elements are placed under the container) but are cooked or kept warm thanks to the water.

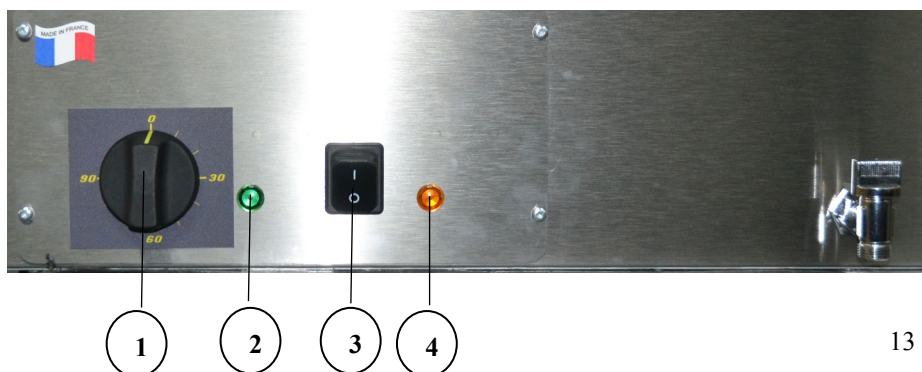
The complete draining is possible thanks to the tap placed on the front of the device . Thanks to the stainless steel construction, it is possible to built-in these displays in a cooking table.

Functioning of BMV 2 and BMV 3 :

To turn on your bain-marie, turn the commutator-thermostat (n°1 on picture) on the desired position (set the thermostat on maximum position won't accelerate the warming up of the machine)

When water reached the wished temperature, the orange pilot light (n°4 on picture) switches off, you can use your machine.

To light up the halogen lamp, press the switch (n° 3 on picture).



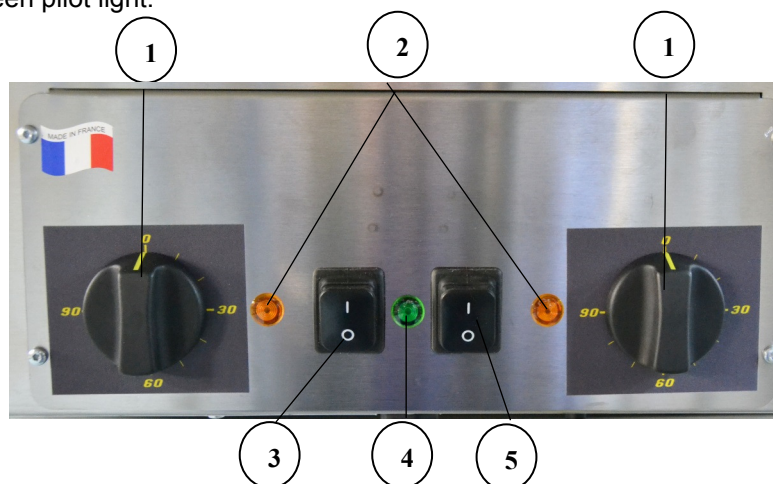
Functioning of BMV 4 :

The BMV 4 is fitted with 2 independent containers, two thermostats, two switches, one on/off switch and two thermostatic pilot lights.

To turn on your bain-marie, press the switch (n°5 on picture) placed on the right side of the green pilot light (n° 4 on picture) on. Turn on the thermostat control knobs (n°1 on picture) on the wished position (set the thermostat on maximum position won't accelerate the warming up of your machine).

When water reached the wished temperature, the orange pilot lights (n°2 on picture) switch off, you can use your machine.

To light up the halogen lamp, press the switch (n° 3 on picture) placed on the left side of the green pilot light.



5. FUNCTIONING / MANIPULATION

a) Installation / assembly:

- Unpack carefully the device of its packaging.
- Place the bain-marie on a plane and heatproof surface. This machine can not be used placed directly on the floor.
- Never place the device near a wall or near a partition makes of combustible materials even if it is very well isolated.
- A distance of minimum 10 cm with the partition or the wall is necessary.
- Place the machine to enable easy access to the plug.
- Remove the protective films from the plastic doors.

b) First starting:

Clean the device before the first use. (See 6 Cleaning)

Always filled in the container before connecting the device

Use advice

Check the level of water regularly.

Never use the machine without water, it can destroy the heating element and cause an irreversible deformation of the container.

During a prolonged non-use (several days), we recommend you strongly to empty the container to avoid evaporation of water and scale deposit.

To avoid quick evaporation, cover the whole tank with containers or lids.

Connection of the device

- Check that the tension and the frequency of the electricity network suit to the values indicated on the descriptive plate.
- Always check that neither the cord nor the plug are harmed or damaged.
- Make sure that every control knob is positioned on 0.
- Unwind completely the electric power cable and connect it in a plug connected with the earth.
- The device is connected.

NB: in case of connection of the device in a plug without earth protection or directly on the electricity network, confide the connection of the device to a qualified person .

c) Use of device :

Elements of command and display

Command/Display	Function
Switch 0/I Warming	On/off (BMV 4)
Thermostat	Temperature setting
Green pilot light	Machine on (pilot light on) Machine off (pilot light off)
Orange pilot light	Water is warming up (pilot light on) Wished temperature reached (pilot light off)
Switch 0/I Light	On/off

Putting on

Press the switch on (n°3 on picture for BMV 2 and BMV 3 and n° 5 on picture for BMV 4). The green pilot light ignites.

Turn the thermostat control knob on the wished position: the orange pilot light is on: water is warming up.

When selected temperature is reached, the orange pilot light switches off.

Temperature setting

Select the temperature by positioning the thermostat control knob on the wished temperature.

Be careful : if the temperature is too high, water is going to evaporate quickly.
Think to cover the whole tank with containers or lids to limit evaporation of water.

Stopping the device

- Set the thermostat control knob on 0.
- Press the switches on 0 : the device is completely off.
- Disconnect the device.
- Let the device cool.
- Clean it (See 6. Cleaning)

d) Breakdown / repair:

In case of breakdown or of damaged part, please call your after-sales service and confide any technical operation to qualified person.

When you contact the after-sales service of your Distributor or your store, give him the complete reference of your device (commercial, typical name and serial number). This information appears on the visible descriptive plate behind the device.

6. CLEANING AND MAINTENANCE

- Disconnect the device.
- Let cool completely the device before any technical intervention or cleaning.
- Clean regularly the external walls of your device with of warm water and wash liquid: avoid the abrasive towelling. Rinse your device with a wet sponge.
- Never clean the device under a water jet, the infiltrations would risk to damage it in a irreparable way.
- Never immerse the device, the cordon or the plug in the water or quite other liquid to avoid any electric shock.
- Regularly change the water to avoid any scale deposit
- Never use abrasive product or vinegar; it could damage the container in irremediable way.

7. TECHNICAL SPECIFICATIONS

Models	BMV 2	BMV 3	BMV 4
Outside dimensions mm	700x645x700	1025x645x700	1400x645x700
Weight	43 Kg	55 kg	85 kg
Power	3500 W	3500 W	3500 W
Nb element	2	2	2
Current	15 A	15 A	15 A
Voltage	220-240 V ~	220-240 V ~	220-240 V~

Wires colour correspondence	Phase	Brown / Black / Grey
	Neutral	Blue
	Earth	Yellow-Green

8. NORMS AND LEGALS DISPOSALS

The device is conform to :

IEC/EN 60335-1
 IEC/EN 60335-2-50
 EN 55014-1 + 55014-2
 EN 61000-3-2 + 61000-3-3

9. ELIMINATION OF THE ELECTRIC AND ELECTRONIC WASTE

The device respects the directives:

2002 / 96 / CE (DEEE) N°34270064800021
 2002 / 95 / CE (ROHS)
 2006/95 CE
 2004/108 CE



Reach rule

Never put the device among household waste.
 The device must be put down in a centre of recycling for the electric equipment's .

The materials of the device are indeed reusable. By eliminating correctly the electric and electronic wastes, the recycling and quite other shape of re-use of worn equipment's, you participate in a significant way in the environmental protection.

For any information about the collection of electric and electronic waste, please contact your distributor.

10. GUARANTEE

Conditions of guarantee

The guarantee applicable to any device is the commercial guarantee of the distributor or the retailer. Please contact the store where you bought your device to know the precise conditions.

The guarantee grants no right for damages.

The dispositions which follow are not exclusive of the profit of the legal guarantee planned by articles 1641 and following ones of the Civil code relative to the defects and the latent defects.

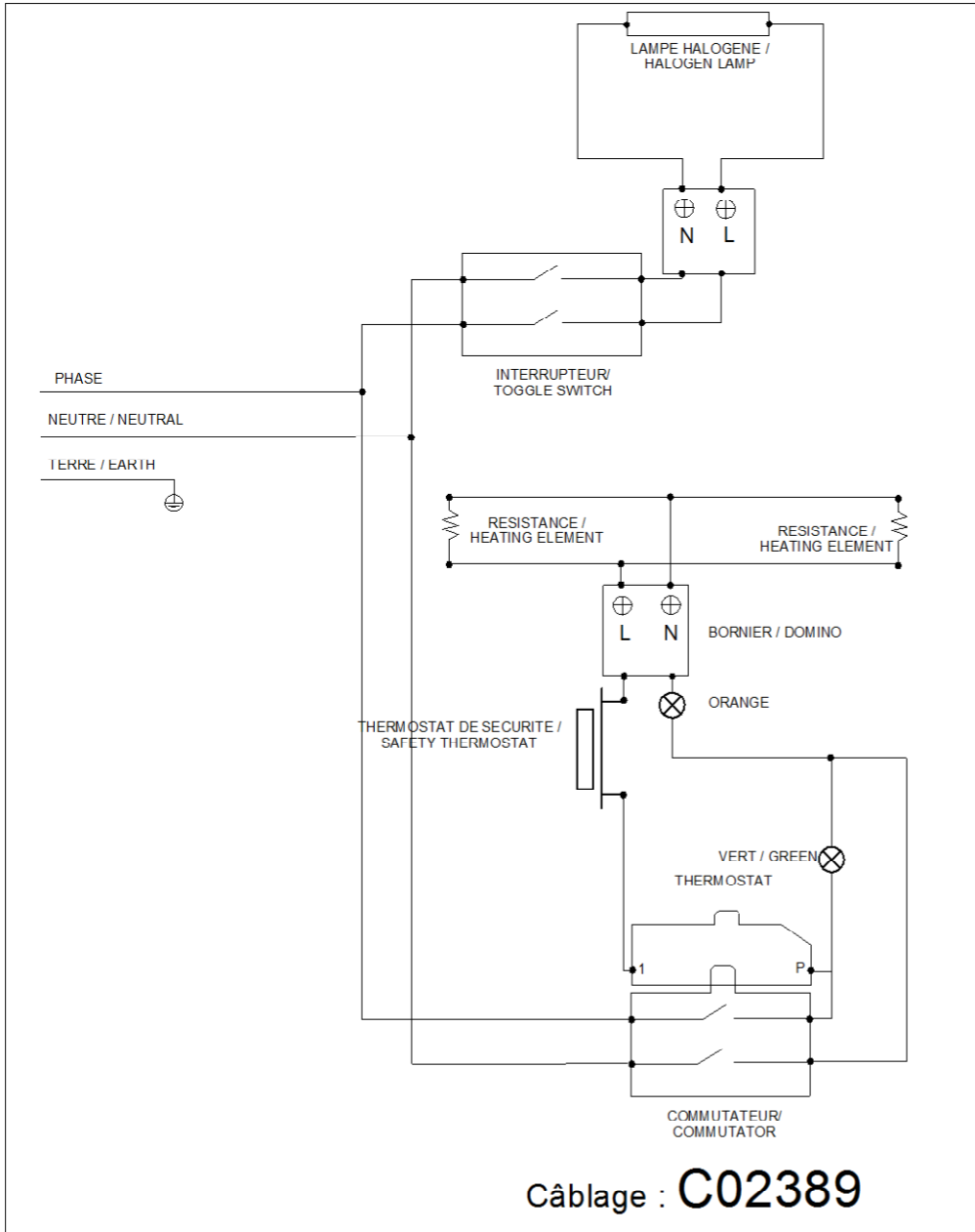
Exclusion clauses of the guarantee

Bad installation and bad cleaning, in particular if they do not respect regulations or instructions appearing in this user guide.

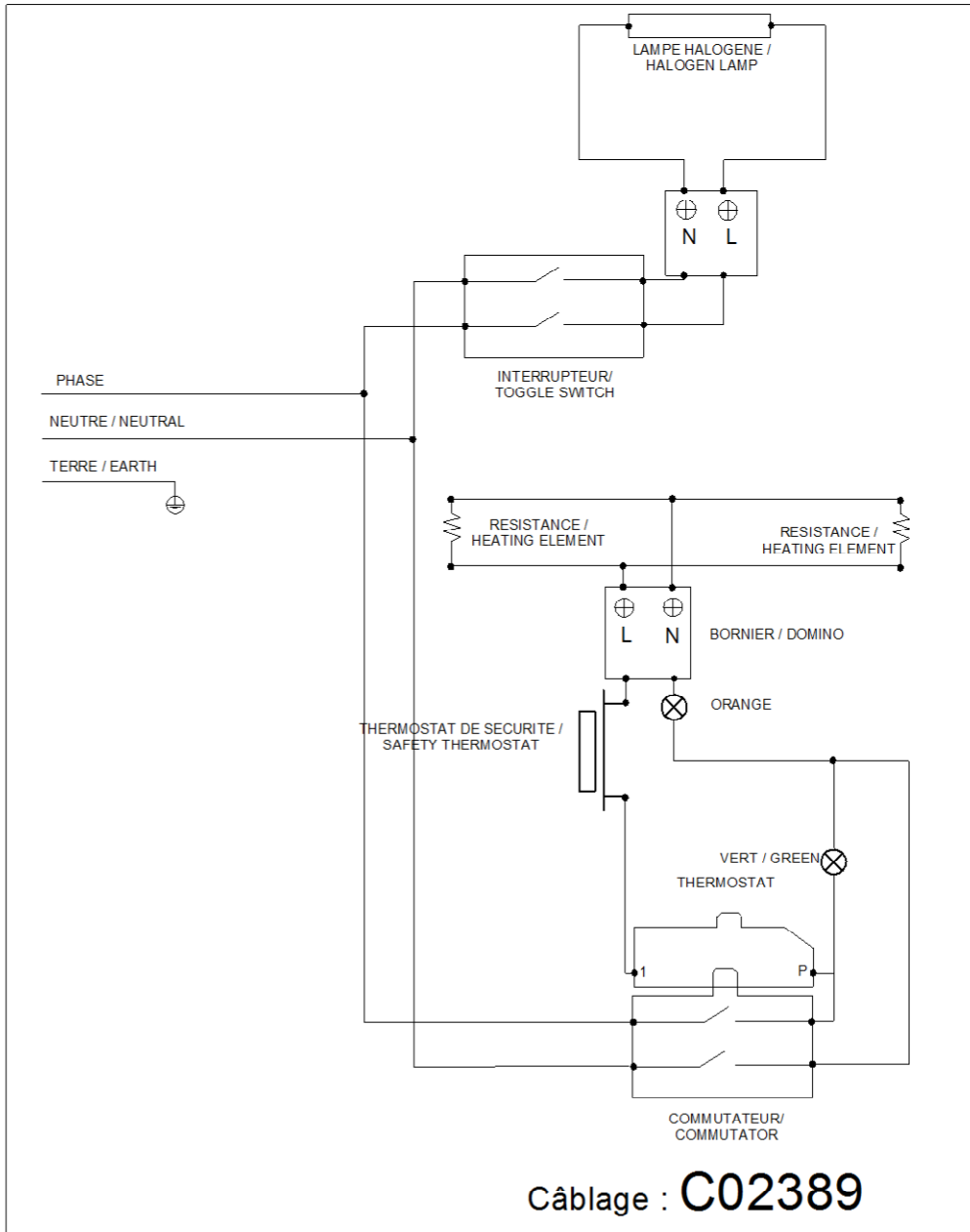
Cannot benefit from the guarantee the repairs required as a result of false operations, of inappropriate use, of carelessness or of excess loads of the device, as well as those resulting from variations of the power supply, over tension or from defective installations.

The damage due to shocks, bad weather is not flatware by the guarantee. The material travels at the risks of the user; in case of delivery by carrier, the consignee has to have reservations towards the carrier before any delivery of the device.

The guarantee comes to an end in case of intervention, of repair, of modification by no qualified persons, or of use in inappropriate purposes.



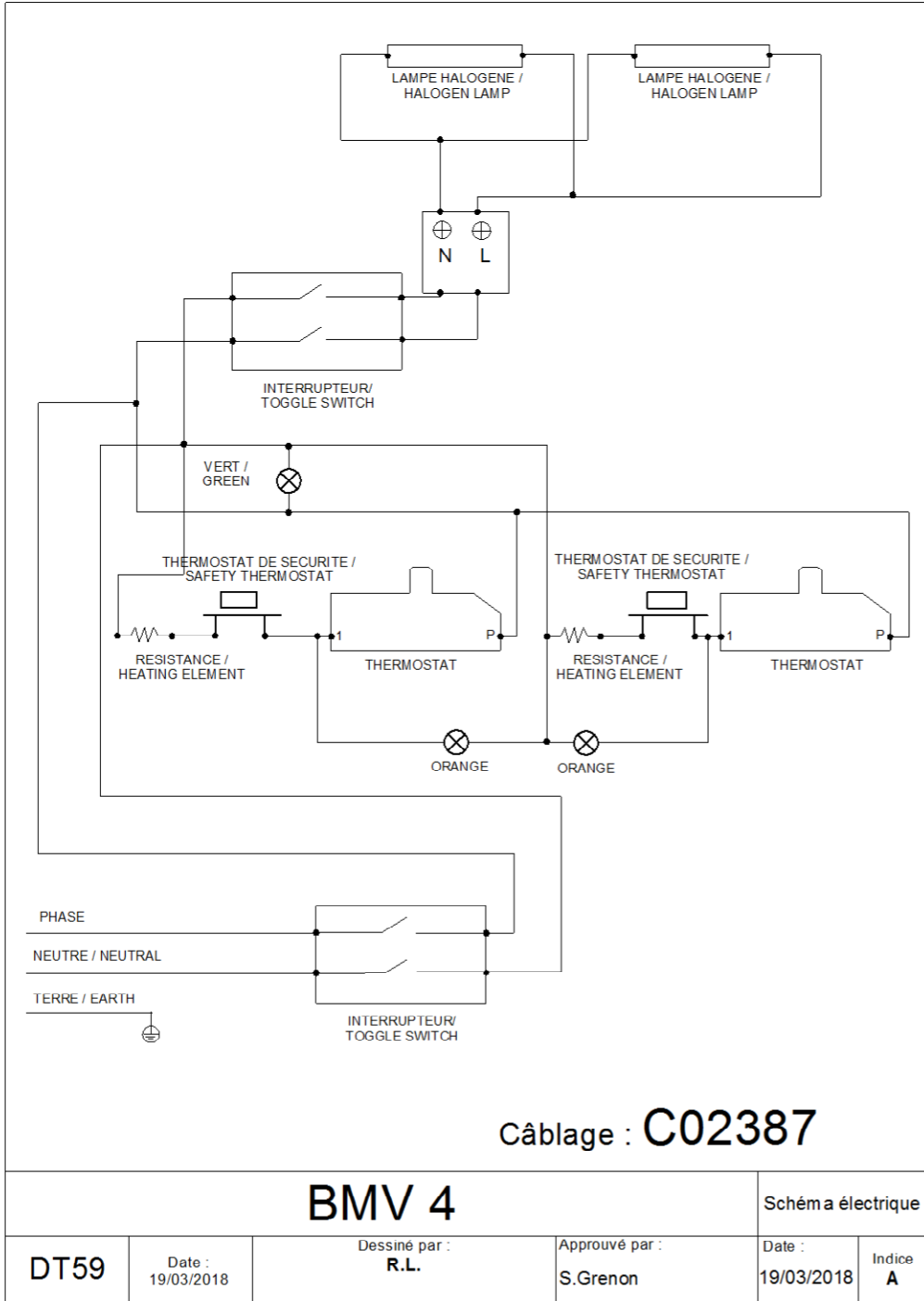
BMV 2			Schéma électrique		
DT55	Date : 19/03/2018	Dessiné par : R.L.	Approuvé par : S.Grenon	Date : 19/03/2018	Indice A



BMV 3

Schéma électrique

DT56	Date : 19/03/2018	Dessiné par : R.L.	Approuvé par : S.Grenon	Date : 19/03/2018	Indice A
------	----------------------	------------------------------	----------------------------	----------------------	--------------------

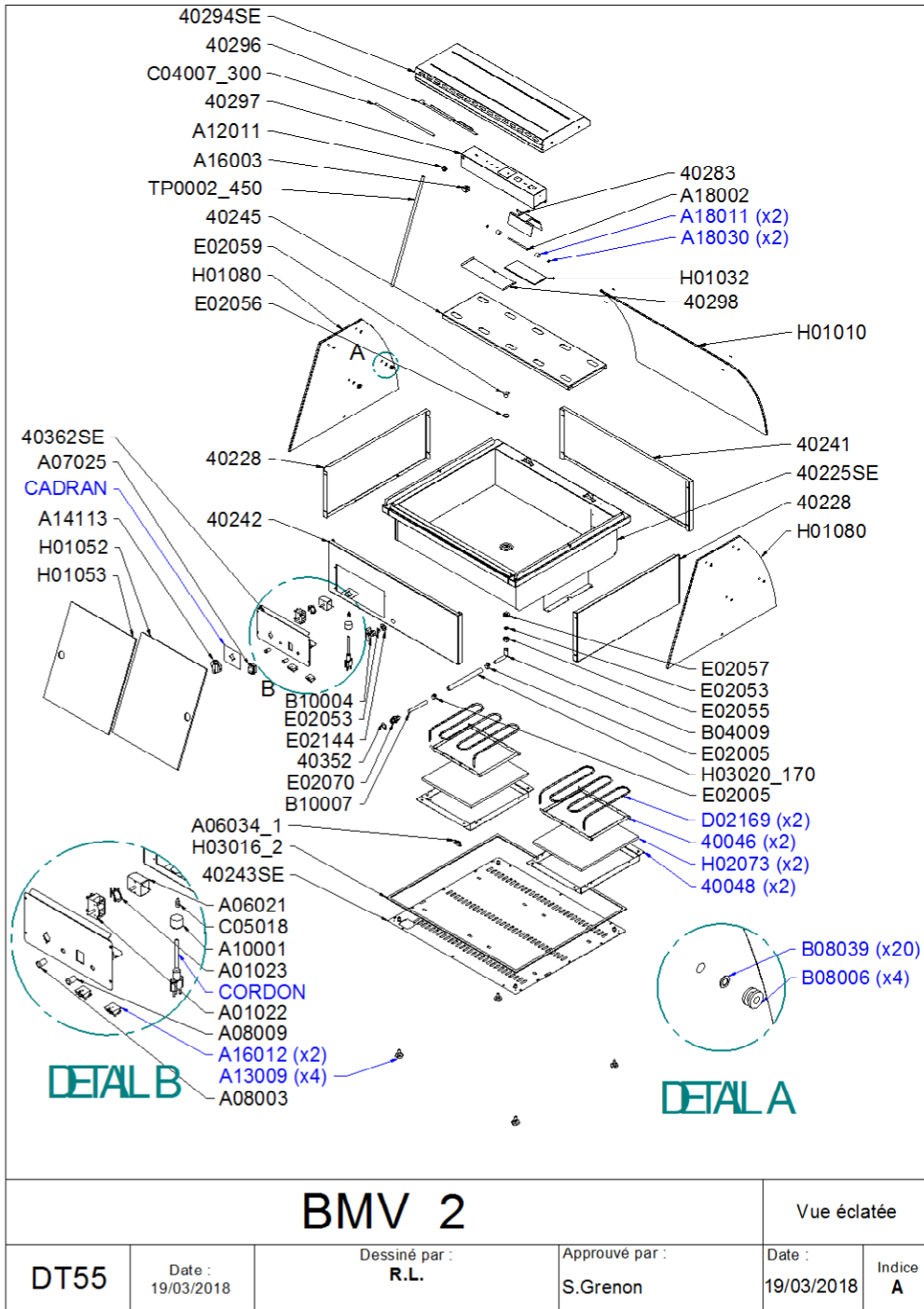


CODE	QTE	PIECE	SPARE PART
40046	2	SERRE RESISTANCE BM 2013	HEATING ELEMENT HOLDER BM 2013
40048	2	BOITE RESISTANCE RM 2013	HEATING ELEMENT BOX RM 2013
40225SE	1	CUVE SOUDEE BMV 2	TANK ASSEMBLY BMV 2
40228	2	MON TANT GAUCHE ET DROIT BMD/BMV 2/BMV 3	RIGHT AND LEFT UPRIGHT BMD/BMV 2/BMV 3
40241	1	BANDEAU ARRIERE BAIN MARIE	BACK PANEL BAIN MARIE
40242	1	BANDEAU AVANT BAIN MARIE	FRONT PANEL BAIN MARIE
40243SE	1	S/E FOND SOCLE BMD-BMV 2	BOTTOM CASING ASSEMBLY BMD-BMV 2
40245	1	E TAGERE BMV 2	SHIELD BMV 2
40283	1	REFLECTEUR LUMIERE BM	LIGHT REFLECTOR BM
40294SE	1	TOIT BMV 2	ROOF BMV 2
40296	1	GUIDE CABLE BMV 2/BMV 3	CORD SLIDE BMV 2/BMV 3
40297	1	BOITE LUMIERE BMV 2/BMV 3	LIGHT BOX BMV 2/BMV 3
40298	1	CACHE LUMIERE BMV 2/BMV 3	LIGHT COVER BMV 2/BMV 3
40352	1	RONDELLE ENTRETOISE BMV 2/3/4	SAPCER WASHER BMV 2/3/4
40362SE	1	S/E SUPPORT COMPOSANT BMV 2/BMV 3	COMPONENT HOLDER ASSEMBLY BMV 2/BMV 3
A01022	1	COMMUTEUR	COMMUTATOR
A01023	1	CLIP D'ASSEMBLAGE	CLIP
A08021	1	THERMOSTAT	THERMOSTAT
A08034_1	1	THERMOSTAT SECURITE 135°-105°	SAFETY THERMOSTAT 135°-105°
A07025	1	INTERRUPTEUR NOIR ET ANCHE BIP 20A/250V	BLACK SWITCH BIP 20A/250V
A08003	1	VOYANT ORANGE DIAM 12	ORANGE PILOT LIGHT DIAM 12
A08009	1	VOYANT VERT DIAM 12	GREEN PILOT LIGHT DIAM 12
A10001	1	SERRE CABLE PA 107	CORD CLOSER PA 107
A12011	1	PASSE FIL DA 110	CABLE SHOE DA 110
A13009	4	VERIN HEXAGONE M8x20	HEXAGON JACK M8x20
A14113	1	BOU TON ELEC PLAT 9 H	ELECTRIC KNOB 9 H
A16003	1	BARRETTE CREPIERE RV25, DH, D	BARRETTE CREPE MACHINE RV25, DH, D
A16012	2	BORNIER 2 PLOTS	2 HOLES DOMINO
A18002	1	LAMPE HALOGENE 100W BM2V-BM3V	HALOGEN LAMP 100W BM2V-BM3V
A18011	2	DOUILLE HALOGENE RBE 25	HALOGEN SOCKET RBE 25
A18030	2	ECROU POUR DOUILLE HALOGENE	NUT FOR HALOGEN SOCKET
B04009	1	TUBE SORTIE CUVE BM	TUBE CONTAINER EXIT BM
B08006	4	GALET INOX	S/S STEEL WHEEL
B08039	20	RONDELLE 14x6,2x0,6	WASHER 14x6,2x0,6
B10004	1	ROBINET	TAP
B10007	1	TUBE CUIVRE BM SNACK	COPPER PIPE BM SNACK
CADRAN	1	CADRAN	FRONT PANEL
CORDON	1	CORDON	CORD
C04007_300	1	SILIGAINÉ DIAM 8 mm	SHEATH DIM 8 mm
C05018	1	BORNE EQUIPOTENTIEL	EQUIPOTENTIAL TERMINAL
D02169	2	RESISTANCE 1750 W 230 V	HEATING ELEMENT 1750 W 230V
E02005	2	COLLIER SERFLEX DIAM 10-16 mm	CLAMP DIAM 10-16 mm
E02053	2	JOINT CAOUTCHOUC 15 x 9 x 2	RUBBER SEAL 15 x 9 x 2
E02055	1	ECROU BM	NUT BM
E02056	1	JOINT CAOUTCHOUC 17 x 23	RUBBER SEAL 17 x 23
E02057	1	CONTRE ECROU	LOCK NUT
E02059	1	BAGUE 3/8	RING 3/8
E02070	1	ACCESSOIRES GAZ	GAS ACCESSORY
E02144	1	CONTRE ECROU CHROME 12/17 BM	CHROMIUM LOCK NUT BM
H01010	1	GLACE BOMBEE BMV 2	CURVED GLASS BMV 2
H01032	1	GLACE PROTECTION LAMPE RBE 25/RE 2/BMV 2/BMV 3	LAMP PROTECTION GLASS RBE 25/RE 2/BMV 2/BMV 3
H01052	1	PORTE AVANT DROITE BMV 2	RIGHT FRONT DOOR BMV 2
H01053	1	PORTE AVANT GAUCHE BMV 2	LEFT FRONT DOOR BMV 2
H01080	2	GLACE COTE BMV 2/BMV 3/BMV 4	SIDE GLASS BMV 2/BMV 3/BMV 4
H02073	2	ISOLANT 300 x 255 BMP/BML	INSULATION 300 x 255 BMP/BML
H03016_2	1	ISOLANT MOUSSE NOIR 9 mm x 3 mm	BLACK INSULATION 9 mm x 3 mm
H03020_170	1	TUBE SILICONE 8x14	SILICON PIPE 8x14
TP 0002_450	1	TUBE RS 304 10X1	STEEL CONDUIT FOR

BMV 2

Nomenclature

DT55	Date : 19/03/2018	Dessiné par : R.L.	Approuvé par : J. Godéré	Date : 19/03/2018	Indice A
------	----------------------	------------------------------	------------------------------------	----------------------	--------------------



BMV 2

Vue éclatée

DT55	Date : 19/03/2018	Dessiné par : R.L.	Approuvé par : S.Grenon	Date : 19/03/2018	Indice A
------	----------------------	-----------------------	----------------------------	----------------------	-------------

CODE	QTE	PIECE	SPARE PART
40046	2	SERRE RESISTANCE BM 2013	HEATING ELEMENT HOLDER BM 2013
40048	2	BOITE RESISTANCE BM 2013	HEATING ELEMENT BOX BM 2013
40223SE	1	CUVE SOUDEE BMV3	TANK ASSEMBLY BMV3
40229	1	BANDEAU ARRIERE BMV 3	BACK PANEL BMV 3
40227	1	BANDEAU AVANT BMV 3	FRONT PANEL BMV 3
40228	2	MONTANT GAUCHE ET DROIT BMD/BMV2/BMV3	RIGHT AND LEFT UPRIGHT BMD/BMV2/BMV3
40229SE	1	S/E FOND SOCLE BMV 3	BOTTOM CASING ASSEMBLY BMV 3
40237	1	ETAGERE BMV 3	SHELF BMV 3
40283	1	REFLECTEUR LUMIERE BM	LIGHT REFLECTOR BM
40285SE	1	S/F TOIT BMV 3	ROOF BMV 3
40296	1	GUIDE CABLE BMV 2/BMV 3	CORD SLIDE BMV 2/BMV 3
40297	1	BOITE LUMIERE BMV 2/BMV 3	LIGHT BOX BMV 2/BMV 3
40298	1	CACHE LUMIERE BMV 2/BMV 3	LIGHT COVER BMV 2/BMV 3
40362	1	RONDELLE ENTRETOISE BMV 2/3/4	SPACER WASHER BMV 2/3/4
40362SE	1	S/F SUPPORT COMPOSANT BMV 2/BMV 3	COMPONENT HOLDER ASSEMBLY BMV 2/BMV 3
A01022	1	COMMUTEUR	COMMUTATOR
A01023	1	CLIP D'ASSEMBLAGE	CLIP
A06021	1	THERMOSTAT	THERMOSTAT
A06034_1	1	THERMOSTAT SECURITE 136°-105°	SAFETY THERMOSTAT 136°-105°
A07025	1	INTERRUPTEUR NOIR ETANCHE BIP 20A/250V	BLACK SWITCH BIP 20A/250V
A08003	1	VOYANT ORANGE DIAM 12	ORANGE PILOT LIGHT DIAM 12
A08009	1	VOYANT VERT DIAM 12	GREEN PILOT LIGHT DIAM 12
A10001	1	SERRE CABLE PA 107	CORD CLOSER PA 107
A12011	1	PASSE FIL DA 110	CABLE SHOE DA 110
A13009	4	VERN HEXAGONE M8x20	HEXAGON JACK M8x20
A14113	1	BOUTON ELEC PLAT 9 H	ELECTRIC KNOB 9 H
A16003	1	BARRETTE CREPIERE RV25, DH, D	BARRETTE CREPE MACHINE RV25, DH, D
A16012	2	BORNIER 2 PLOTS	2 HOLES DOMINO
A18002	1	LAMPE HALOGENE 100W BM2V-BM3V	HALOGEN LAMP 100W BM2V-BM3V
A18011	2	DOUILLE HALOGENE RBE 25	HALOGEN SOCKET RBE 25
A18030	2	ECROU POUR DOUILLE HALOGENE	NUT FOR HALOGEN SOCKET
B04009	1	TUBE SORTIE CUVE BM	TUBE CONTAINER EXIT BM
B08006	4	GALET INOX	STAINLESS WHEEL
B09039	20	RONDELLE 14x6,2x0,6	WASHER 14x6,2x0,6
B10004	1	ROBINET	TAP
B10007	1	TUBE CUIVRE BM SNACK	COPPER PIPE BM SNACK
CADRAN	1	CADRAN	FRONT PANEL
CORDON	1	CORDON	CORD
C04007_300	1	SILIGAINE DIAM 8 mm	SHEATH DIM 8 mm
C05018	1	BORNE EQUIPOTENTIEL	EQUIPOTENTIAL TERMINAL
D02169	2	RESISTANCE 1750 W 230 V	HEATING ELEMENT 1750 W 230 V
E02005	2	COLLIER SERFLEX DIAM 10-16 mm	CLAMP DIAM 10-16 mm
E02053	2	JOINT CAOUTCHOUC 15 x 9 x 2	RUBBER SEAL 15 x 9 x 2
E02056	1	ECROU BM	NUT BM
E02056	1	JOINT CAOUTCHOUC 17 x 23	RUBBER SEAL 17 x 23
E02057	1	CONTRE ECROU	LOCK NUT
E02059	1	BAGUE 3/8	RING 3/8
E02070	1	ACCESSOIRES GAZ	GAS ACCESSORY
E02144	1	CONTRE ECROU CHROME 12/17 BM	CHROMIUM LOCK NUT BM
H01008	1	GLACE BOMBEE BMV 3	CURVED GLASS BMV3
H01032	1	GLACE PROTECTION LAMPE RBE 25/RE 2/BMV2/BMV3	LAMP PROTECTION GLASS RBE 25/RE 2/BMV2/BMV3
H01054	1	PORTE AVANT DROITE BMV3	RIGHT AVANT DOOR BMV3
H01056	1	PORTE AVANT GAUCHE BMV3	LEFT FRONT DOOR BMV3
H01080	2	GLACE COTE BMV2/BMV3/BMV4	SIDE GLASS BMV2/BMV3/BMV4
H02073	2	ISOLANT 300 x 255 BMP/BML	INSULATION 300 x 255 BMP/BML
H03016_3	1	ISOLANT MOUSSE NOIR 9 mm x 3 mm	BLACK INSULATION 9 mm x 3 mm
H08020_170	1	TUBE SILICONE 8x14	SILICON PIPE 8x14
TP0002_450	1	TUBE RS 304 10X1	STEEL CONDUIT FOR

BMV 3

Nomenclature

DT56

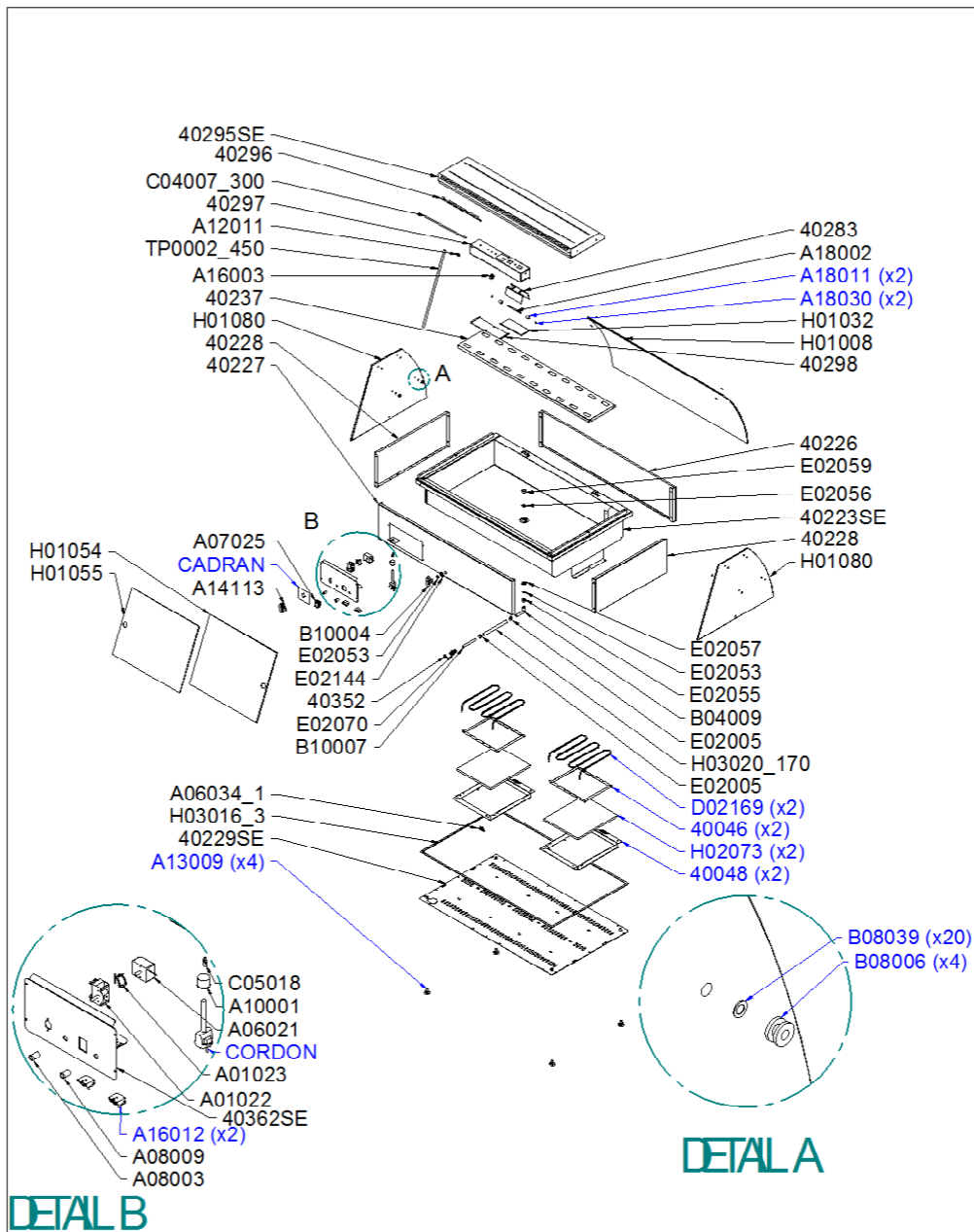
Date :
19/03/2018

Dessiné par :
R.L.

Approuvé par :
J.Godéré

Date :
19/03/2018

Indice
A



BMV 3			Vue éclatée		
DT56	Date : 19/03/2018	Dessiné par : R.L.	Approuvé par : S.Grenon	Date : 19/03/2018	Indice A

CODE	QTE	PIECE	SPARE PART
40046	2	SERRE RESISTANCE BM 2013	HEATING ELEMENT HOLDER BM 2013
40048	2	BOITE RESISTANCE BM 2013	HEATING ELEMENT BOX BM 2013
401045ED	1	S/E CUVE DROITE BMV 4	RIGHT TANK ASSEMBLY BMV 4
401045FG	1	S/E CUVE GAUCHE RMV 4	LEFT TANK ASSEMBLY RMV 4
40228	2	MONTANT GAUCHE ET DROIT BMD/BMV2/BMV3	RIGHT AND LEFT UPRIGHT BMD/BMV2/BMV3
40243SE	2	S/E FOND SOCLE BMD-BMV 2	BOTTOM CASING ASSEMBLY BMD-BMV 2
40279	1	BANDEAU AVANT BMV 4	FRONT PANEL BMV 4
40280	1	PANNEAU ARRIERE RMV 4	REAR PANEL RMV 4
40281	1	ETAGERE BMV 4	SHELF BMV 4
40283	2	REFLECTEUR LUMIERE BM	LIGHT REFLECTOR BM
40284	1	BOITE LUMIERE BMV 4	LIGHT BOX BMV 4
40285	1	CACHE LUMIERE BMV 4	LIGHT COVER BMV 4
40286	1	TRAVERSE DE CUVE BMV 4	CONTAINER HOLDER BMV 4
40287	1	RENFORT FOND BMV 4	BOTTOM REINFORCEMENT BMV 4
40288SE	1	S/E HUIE BMV 4	HOOP BMV 4
40290	1	GUIDE CABLE BMV 4	CORD SLIDE BMV 4
40301	2	BLOCAGE MINUTERIE OU THERMOSTAT	LOCK TIMER OR THERMOSTAT
40362	2	RONDELLE ENTRETOISE BMV 2/34	SPACER WASHER BMV 2/34
40363SE	1	S/E SUPPORT COMPOSANT BMV 4	COMPONENT HOLDER BMV 4
74026	2	BUTEE THERMOSTAT	THERMOSTAT LOCK
A06021	2	THERMOSTAT	THERMOSTAT
A06034_1	2	THERMOSTAT SECURITE 135°-105°	SAFETY THERMOSTAT 135°-105°
A07026	2	INTERRUPTEUR NOIR ETANCHE BIP 20A/250V	BLACK SWITCH BIP 20A/250V
A09000	2	VOYANT ORANGE DIAM 12	ORANGE PILOT LIGHT DIAM 12
A09009	1	VOYANT VERT DIAM 12	GREEN PILOT LIGHT DIAM 12
A10001	1	SERRE CABLE PA 107	CORD CLOSER PA 107
A12011	1	PASSE FIL DA 110	CABLE SHOE DA 110
A13009	8	VCLIN HEXAGON M8x20	HEXAGON JACK M8x20
A14113	2	BOUTON ELEC PLAT 9H	ELECTRIC KNOB 9H
A16003	1	BARRETTE CREPIERE RV26, DH, D	BARRETTE CREPE MACHINE RV26, DH, D
A16012	2	BORNIER 2 FLOTS	2 HOLES DOMINO
A18002	2	LAMPE HALOGENE 100W BM2V-BM3V	HALOGEN LAMP 100W BM2V-BM3V
A19011	4	DOUILLE HALOGENE RV26	HALOGEN SOCKET RV26
A18030	4	ECROU POUR DOUILLE HALOGENE	NUT FOR HALOGEN SOCKET
B04009	2	TUBE SORTIE CUVE BM	TUBE CONTAINER EXT BM
B08006	4	GALET INOX	STAINLESS WHEEL
R09039	20	RONDIN F 14x6 2x0 6	WASHER 14x6 2x0 6
B10004	2	ROBINET	TAP
B10007	2	TUBE CUIVRE BM SNACK	COPPER PIPE BM SNACK
CADRAN	2	CADRAN	FRONT PANEL
CORDON	1	CORDON	CORD
C04007_750	1	SILICONE DIAM 8mm	SHEATH DIM 8mm
C06018	1	BORNE EQUIPOTENTIEL	EQUIPOTENTIAL TERMINAL
UC2189	2	RESISTANCE 1/50 W 230 V	HEATING ELEMENT 1/50 W 230 V
E02005	4	COLLIER SERFLEX DIAM 10-16mm	CLAMP DIAM 10-16mm
E02053	4	JOINT CAOUTCHOUC 15 x 9 x 2	RUBBER SEAL 15 x 9 x 2
E02056	2	ECROU BM	NUT BM
E02058	2	JOINT CAOUTCHOUC 17 x 23	RUBBER SEAL 17 x 23
E02057	2	CONTRE ECROU	LOCK NUT
E02059	2	BAGUE 3/8	RING 3/8
E02070	2	ACCESSOIRES GAZ	GAS ACCESSORY
E02144	2	CONTRE ECROU CHROME 12/17 BM	CHROMIUM LOCK NUT BM
H01032	2	GLACE PROTECTION LAMPE RE 25RE 2/BMV2/BMV3	LAMP PROTECTION GLASS RE 25RE 2/BMV2/BMV3
H01079	1	GLACE BOMBEE BMV 4	CURVED GLASS BMV 4
H01080	2	GLACE COTE BMV2/BMV3/BMV4	SIDE GLASS BMV2/BMV3/BMV4
H01081	1	PORTE ARRIERE GRANDE BMV 4	LARGE REAR DOOR BMV 4
H01082	1	PORTE ARRIERE PETITE BMV 4	SMALL REAR DOOR BMV 4
H02073	2	ISOLANT 300 x 265 BMP/BML	INSULATION 300 x 265 BMP/BML
H03016_4	1	ISOLANT MOUSSE NOIR 9mm x 3mm	BLACK INSULATION 9mm x 3mm
H03020_170	2	TUBE SILICONE 8x14	SILICON PIPE 8x14
TP0002_460	1	TUBE RS 304 10X1	STEEL CONDUIT FOR

BMV 4

Nomenclature

DT59

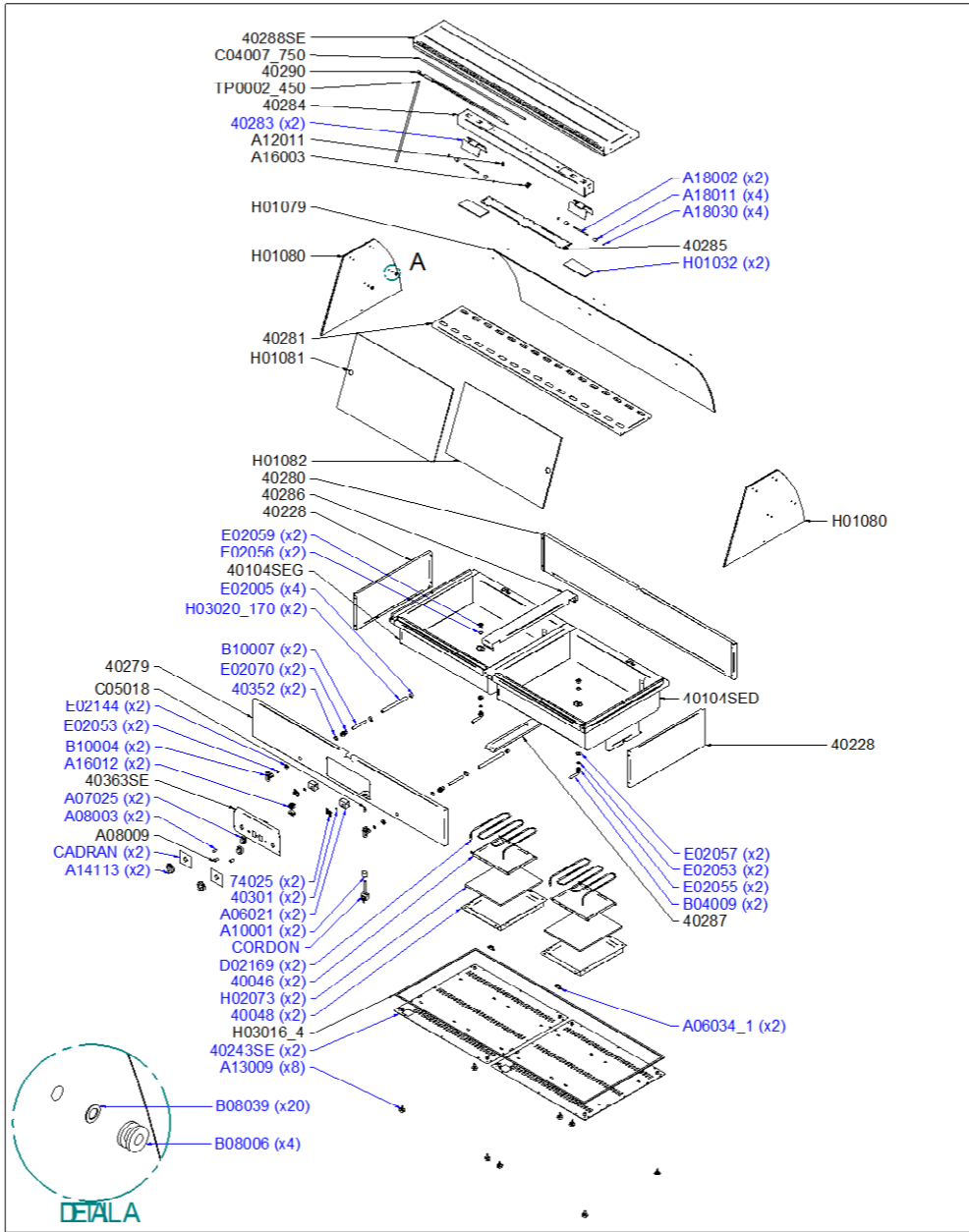
Date :
19/03/2018

Dessiné par :
R.L.

Approuvé par :
J.Godéré

Date :
19/03/2018

Indice
A



BMV 4

Vue éclatée

DT59	Date : 19/03/2018	Dessiné par : R.L.	Approuvé par : S.Grenon	Date : 19/03/2018	Indice A
------	----------------------	-----------------------	----------------------------	----------------------	-------------

G03127