

**NOTICE D'INSTALLATION ET D'UTILISATION
FRITEUSES**

**INSTRUCTIONS FOR USE AND INSTALLATION
FRYERS**

RFE 16 C / RFE 20 C



Fabrication française

Made in France

Mars 2017

RFE 16 C / RFE 20 C

Félicitations pour l'acquisition de cet appareil haut de gamme fabriqué en France. Vous avez choisi un appareil qui allie les meilleures qualités techniques à un grand confort d'utilisation. Nous vous souhaitons la plus grande satisfaction.

I CONSIGNES DE SECURITE

Veillez respecter scrupuleusement ces consignes pour éviter tout risque d'incendie, de choc électrique, de brûlure ou autres blessures et dommages. Lors de l'utilisation de cet appareil, des précautions fondamentales de sécurité doivent toujours être observées, telles que :

- Tenir compte du mode d'emploi à conserver systématiquement avec l'appareil.
- Installer toujours l'appareil en respectant les consignes. Une distance de 10 cm minimum avec la cloison ou le mur est nécessaire.
- Protéger l'appareil de la lumière directe du soleil, du gel et de l'humidité.
- Ne laisser pas l'appareil à la portée des enfants ou des personnes infirmes sans surveillance lors de l'utilisation et après, l'huile reste chaude pendant longtemps.
- Veiller à ce que seule une personne initiée se serve de l'appareil.
- Ne déplacer jamais l'appareil lorsqu'il est en fonctionnement ou encore chaud.
- Vérifier que l'appareil est bien à l'arrêt avant de le brancher ou de le débrancher.
- Ne pas toucher les surfaces chaudes : utiliser toujours les poignées et les boutons.

- Ne pas utiliser l'appareil pour d'autres fonctions que l'utilisation déterminée.
- Ne pas laisser le cordon d'alimentation électrique au contact de surfaces chaudes.
- L'appareil ne doit pas être utilisé à proximité de matériaux combustibles.
- Confier les réparations uniquement à une personne qualifiée.
- Utiliser uniquement des pièces de rechange d'origine.
- Afin d'éviter d'endommager les résistances, n'utilisez pas de graisses solides.
- Ne faites jamais chauffer l'appareil si les résistances ne sont pas immergées dans l'huile, vous risquez de déclencher un incendie.
- Ne brancher jamais votre friteuse avant d'avoir rempli la cuve d'huile.
- Les parties métalliques de la friteuse deviennent très chaudes pendant l'utilisation.
- Ne pas dépasser la charge maxi de votre friteuse qui est de 4 kg pour la RFE 16 C et de 1.5 kg par cuve pour la RFE 20 C.
- Ne placer jamais le couvercle sur la friteuse pendant l'utilisation.
- Retirer le bloc résistances situé à l'arrière de votre friteuse avant de laver le reste de l'appareil.
- Après nettoyage, assurez-vous que tous les éléments sont totalement secs avant une nouvelle utilisation de l'appareil.

- Si le câble d'alimentation est endommagé, il doit être remplacé par le fabricant, son service après vente ou des personnes de qualification similaire afin d'éviter un danger.
- Ne laisser jamais votre friteuse en fonctionnement sans surveillance.
- Ne plonger pas d'aliments contenant une humidité trop importante, vous risquez un débordement de l'huile, il en est de même si les aliments sont trop volumineux.
- Faites attention en retirant le bloc résistances, les sondes thermiques ainsi que les résistances peuvent être très chaudes.
- Prenez garde à la vapeur pendant l'utilisation.
- A froid comme à chaud, le niveau d'huile doit toujours être entre les niveaux mini et maxi situés à gauche et à droite de la cuve (niveau maxi « grande ligne », niveau mini « petite ligne »).
- L'utilisation d'huile usagée peut entraîner un risque important de fortes ébullition, d'éclaboussures ou d'incendie. Il est conseillé de la changer dès que la couleur devient brune.
- Ne jamais mettre d'eau sur de l'huile enflammée, mais couvrir à l'aide du couvercle.
- Débrancher toujours votre friteuse après l'utilisation.
- Toujours conserver le couvercle à proximité.

II CONTENU DU CARTON D'EMBALLAGE

Appareil : Une friteuse

Accessoires : Un pot camion

Un panier avec poignée isolante (2 paniers 10 L RFE 20 C)

Une passoire

Un couvercle + poignée (2 couvercles RFE 20 C)

La présente notice

Cf. vue éclatée détaillée des friteuses en fin de document.

III CONFORMITE D'UTILISATION

Utiliser l'appareil uniquement pour la cuisson des aliments.

IV MODE DE FONCTIONNEMENT

Ces friteuses sur pieds réglables en inox, de forte puissance vous permettent d'augmenter sensiblement votre production horaire de frites par rapport aux modèles de puissance normale.

Ces friteuses sont équipées d'une cuve (RFE 16 C) ou de deux cuves (RFE 20 C), (en acier inoxydable) avec une zone froide garantissant une plus longue durée d'utilisation de l'huile. En effet, les déchets alimentaires se déposent au fond de la cuve par gravité, là où l'huile est à une température inférieure, et ne carbonisent pas.

Le réglage de la température de l'huile se fait à l'aide du thermostat ou des thermostats.

La friteuse RFE 16 C est équipée d'un commutateur (4-8-12 kW) permettant de sélectionner la puissance de chauffe. Le modèle RFE 20 C est équipé d'un commutateur permettant un contrôle indépendant de chaque cuve.

Pour allumer votre friteuse et préchauffer l'huile, il suffit de tourner le bouton du commutateur (n°2 sur la photo) sur la puissance de chauffe désirée et de tourner le bouton du thermostat (n°4 sur la photo) sur la position souhaitée. Le voyant orange (n°3 sur la photo) s'allume jusqu'à ce que la température soit atteinte.



1 Voyant de mise sous tension

2 Commutateur

3 Voyant thermostatique

4 Thermostat

V FONCTIONNEMENT / MANIPULATION

a) Installation / Montage :

- Déballer soigneusement la friteuse de son carton.
- Enlever le film de protection.
- Visser la poignée sur le couvercle.
- Placer l'appareil sur une surface plane et résistante à la chaleur.
- Ne jamais placer l'appareil près d'un mur ou d'une cloison composé de matériaux combustibles même s'il est très bien isolé.
- Une distance de 10 cm par rapport à la cloison ou le mur est jugée suffisante.
- Positionner l'appareil pour permettre un accès facile à la prise de courant.
- Positionner les accessoires.
- Conserver le couvercle à proximité pour vous permettre de couvrir votre friteuse après usage ou en cas d'incendie.

b) Première mise en service :

- Avant la première utilisation, vous devez nettoyer l'appareil et les accessoires.

Branchement de l'appareil :

Contrôler que la tension et la fréquence du réseau électrique concordent avec les valeurs indiquées sur la plaque signalétique.
Vérifier toujours l'absence de dommage sur le câble et votre fiche d'alimentation électrique.
S'assurer que chaque bouton de commande est bien positionné sur 0.
Dérouler entièrement le câble d'alimentation et le brancher dans une prise reliée à la terre.
L'appareil est prêt à fonctionner.
Les appareils destinés à être raccordés de façon permanente aux canalisations fixes doivent être munis d'un dispositif de déconnexion.

NB : En cas de branchement de l'appareil à une prise sans mise à la terre ou directement au réseau électrique, confier le branchement de l'appareil à une personne qualifiée.

c) Utilisation de l'appareil :

Eléments de commande et affichage	Fonction
Thermostat régulation 200° C (n°4 sur la photo)	Réglage de la température
Thermostat sécurité tripolaire	Arrêt automatique en cas de surchauffe
Micro interrupteur	Arrêt automatique en cas de défaut de positionnement du boîtier de commande
Commutateur (n°2 sur la photo)	Sélectionner la puissance de chauffe
Voyant orange de température (n°3 sur la photo)	Huile en chauffe (voyant allumé) Huile chaude (voyant éteint)
Voyant vert (n°1 sur la photo)	Appareil sous tension (voyant allumé) Appareil hors tension (voyant éteint)

Mise en marche

- Assurez-vous que le robinet de la cuve soit bien fermé.
- Verser l'huile dans la cuve lorsque les résistances sont froides, jusqu'au niveau compris entre les marques de minimum et de maximum présentes sur la cuve.
- Actionner le commutateur (n°2 sur la photo) sur l'une des positions en fonction de la puissance souhaitée.
- Tourner le bouton du thermostat (n° 4 sur la photo) sur la position souhaitée.
- A l'extinction du voyant orange de contrôle thermostatique, votre friteuse est prête pour la cuisson.

- Remplir le panier et le plonger doucement dans l'huile.
- Lorsque la cuisson est terminée, soulever le panier et poser le sur son support.

Thermostat de sécurité :

En cas de surchauffe, votre friteuse s'arrêtera automatiquement. Couper l'alimentation et laisser refroidir la friteuse, puis vérifier le niveau d'huile :

- 1) Niveau d'huile trop bas, faire le complément et réarmer le bouton comme sur la photo.**
- 2) Huile usagée, renouveler l'huile et réarmer le bouton (voir photo).**
- 3) Autre cas : faire appel à votre service après vente.**



Arrêt de l'appareil

- Mettre le thermostat à zéro.
- Positionner le commutateur sur 0.
- Débrancher l'appareil.
- Laisser refroidir l'appareil.
- Nettoyer l'appareil (cf. 6. Nettoyage).

d) Panne / Réparation :

En cas de panne ou de pièces endommagées, veuillez faire appel à votre service après vente et confiez toute opération technique à une personne qualifiée.

Lorsque vous contactez le service entretien de votre distributeur ou de votre magasin, donnez-lui la référence complète de votre appareil (désignation commerciale, type et numéro de série). Ces renseignements figurent sur la plaque signalétique visible derrière l'appareil

VI NETTOYAGE ET MAINTENANCE

Laisser refroidir complètement l'appareil et l'huile avant toute intervention technique ou de nettoyage.

Débrancher l'appareil et retirer le bloc résistances situé à l'arrière avant le nettoyage.

Utiliser uniquement des produits d'entretien non abrasifs, de l'eau savonneuse ou du liquide vaisselle et une éponge non abrasive.

Attention de ne pas endommager les sondes thermostatiques du boîtier de chauffe durant le nettoyage.

L'appareil ne doit pas être nettoyé à l'aide d'un jet d'eau.


VII CARACTERISTIQUES TECHNIQUES

Modèles	RFE 16 C	RFE 20 C
Puissance	12 kW	12 kW
Dimensions externes	400 x 660 x 980 mm	400 x 660 x 980 mm
Volume	16 L	2 x 10 L
Nbre élément	3	2
Tension	380-415 V 3 N ~	380-415 V 3 N ~
Courant	17 A/ Phase	16 A/ Phase
Poids	34 Kg	38 Kg
Charges max en Kg	4	2 x 1.5

L'appareil est fourni avec un cordon d'alimentation composé de 5 fils

Correspondance des couleurs des fils :

Phase 1	Marron
Phase 2	Noir
Phase 3	Gris
Neutre	Bleu
Terre	Jaune-Vert

La borne équipotentielle repérée par ce symbole  doit être raccordée au conducteur de liaison équipotentielle de votre installation au moyen d'un conducteur d'une section minimum de 2.5mm².

VIII NORMES ET DISPOSITIONS LEGALES

L'appareil est conforme aux normes suivantes :

IEC/EN 60335-1
IEC/EN 60335-2-37
EN 55014-1 + 55014-2
EN 61000-3-2 + 61000-3-3

IX ELIMINATION DES DECHETS ELECTRIQUES ET ELECTRONIQUES

L'appareil respecte les directives :

2002/96/CE (DEEE) N°34270064800021
2002/95CE (ROHS)
2006/95 CE
2004/108 CE



Réglementation Reach

Ne pas jeter l'appareil parmi les déchets ménagers.

L'appareil doit être déposé dans un centre de recyclage pour les équipements électriques.

Les matériaux de l'appareil sont en effet réutilisables. En éliminant correctement les déchets électriques et électroniques, le recyclage et toute autre forme de réutilisation d'équipement usagés, vous participez de façon significative à la protection de notre environnement.

Pour toute information sur la collecte des déchets électriques et électroniques, veuillez contacter votre distributeur.

X GARANTIE

Conditions de garantie

La garantie qui s'applique sur tout appareil est la garantie commerciale du distributeur ou du revendeur. Veuillez contacter le magasin où vous avez acheté votre appareil pour en connaître les conditions précises.

La garantie n'octroie aucun droit à des dommages et intérêts.

Les dispositions qui suivent ne sont pas exclusives du bénéfice de la garantie légale prévue par les articles 1641 et suivants du Code Civil relatifs aux défauts et vices cachés.

Clauses d'exclusion de la garantie

Mauvaise installation et mauvais entretien, notamment s'ils ne respectent pas les réglementations en vigueur ou les instructions figurant dans ce manuel d'utilisation.

Ne peuvent bénéficier de la garantie les réparations nécessitées par suite de fausses manœuvres, d'usage inapproprié, de négligences ou de surcharges de l'appareil, ainsi que celles résultant de variations de l'alimentation électrique, de surtensions ou d'installations défectueuses.

Les dégâts dus à des chocs, des intempéries ne sont pas couverts par la garantie. Le matériel voyage aux risques de l'utilisateur ; en cas de livraison par transporteur, le destinataire doit émettre des réserves vis-à-vis du transporteur avant toute livraison de l'appareil.

La garantie prend fin en cas d'intervention, de réparation, de modification par des personnes non qualifiées, ou d'utilisation à des fins inappropriées.

RFE 16 C / RFE 20 C

Congratulations for the acquisition of this upmarket appliance made in France. You chose an appliance which alloys the best technical qualities with a big user-friendliness. We wish you the biggest contentment

1. SECURITY INSTRUCTIONS

Please respect these instructions scrupulously to avoid any risk of fire, electric shock, scald or other wounds and damage.

During the use of this appliance, fundamental circumspection of security must always be noticed, such as:

- Take into account the instructions to be systematically kept with the appliance.
- Install the appliance always in instructions respect. A 10 cm distance minimum with the partition or the wall is necessary.
- Protect the appliance from direct light of the sun, frost and humidity.
- Never leave the appliance within the reach of children or disabled persons without surveillance during or after use; the oil remains hot for a long time.
- Ensure that only trained personnel operate the appliance.
- Never move the appliance when it is working or still hot.
- Check that the appliance is definitely off before connecting it up or disconnecting it.
- Do not touch the hot surfaces of the appliance: always use handles and control knobs.

- Do not use the appliance for other functions than determined use.
- Do not leave the cord of electrical feeding in the contact of hot surfaces.
- The appliance should not be used close to combustible materials.
- Entrust compensations only to a skilled person.
- Use only spare parts of origin.
- To avoid any damage on the heating element, do not use solid fats.
- Never warm your machine up if the heating elements are not plunged into oil, you may cause a fire.
- Never plug in your deep fryer before having filled in the container with oil.
- The metal parts of the deep fryer become very hot during use.
- Never exceed the maximum capacity of your fryer which is of 4 kg for RFE 16 C and of 1.5kg per container for RFE 20 C.
- Never place the lid on the deep fryer while it is in use.
- Remove the heating elements unit placed on the rear of the fryer before cleaning the rest of the machine.
- After cleaning, ensure that all parts are completely dry before using the appliance.
- If the cord is harmed, it must be replaced by the producer, his after sale service or persons of similar skills to avoid any risk.
- Never leave your fryer working without any watching.

- Do not plunge foods made with an important humidity, you risk a boiling over; the same for bigger foods.
- Use caution when removing the heating elements unit; the temperature sensors and the element may be very hot.
- Watch out for steam during use.
- Whatever the fryer is cold or hot, the oil level has to be always between the minimum and maximum levels placed on the left and right sides of the container(maximum level “large line”, minimum level “small line”)
- The use of old oil may cause an important risk of strong boiling, of spatters or fire. It is recommended to change it as soon as it becomes brown.
- Never put water on some ardent oil, but cover the fryer with the lid.
- Always keep the lid near the fryer.
- Always unplug your deep fryer after use..

2. CONTENTS OF CARDBOARD PACKAGING

Device: a fryer

- Accessories:
- One pot
 - One basket with insulated handle (2 for RFE 20 C)
 - One colander
 - One lid + handle (2 for RFE 20 C)
 - The present note

See exploded views for at the end of the document

3. CONFORMITY OF USE

Use the device only to cook and fry some food.

4. WAY OF FUNCTIONING

These high power fryers enable you to increase your production of French fries per hour regarding to other models with normal power.

They are equipped with one stainless steel container (RFE 16 C) or two containers (RFE 20C), with a cold zone insuring a longer using of the oil. Indeed, the scraps are going to lay down the bottom of the container, where the oil temperature is at the minimum, and do not carbonize.

The setting of the temperature is made by the thermostat (s).

The model RFE 16 C is fitted with a commutator (4-8-12KWp enabling to select the heating power. The version RFE 20 C has a commutator for an independent control of the two containers.

To turn on your fryer and preheat the oil, set the commutator (n°2 on picture) on the desired heating power and the thermostat control knob (n°4 on picture) on the desired position. The orange pilot light (n°3 on picture) ignites until the desired temperature is reached.



1 On/off pilot light

2 Commutator

3 Thermostatic pilot light

4 Thermostat

5. FUNCTIONING / MANIPULATION

a) Installation / assembly:

- Unpack carefully the device of its packaging.

- Remove the protective film around the machine.
- Screw up the handle on the lid.
- Place the fryer on a plane and heatproof surface.
- Never place the device near a wall or near a partition makes of combustible materials even if it is very well isolated.
- A distance of minimum 10 cm with the partition or the wall is necessary.
- Place the product to enable easy access to the plug.
- Then place all the accessories.
- Keep the lid near the fryer to enable you covering it after use or in case of fire.

b) First starting:

Before the first use, wash the machine and all accessories.

Connection of the device

- Check that the tension and the frequency of the electricity network suit to the values indicated on the descriptive plate.
- Check that neither the cord nor the plug are damaged.
- Make sure that every control knob is positioned on 0.
- Unwind completely the electric power cable and connect it in a plug connected with the earth.
- The device is connected.

The machines intended to be linked in a permanent way with the fixed pipes must be provided with a device of disconnection.

NB: in case of connection of the device in a plug without earth protection or directly on the electricity network, confide its connection to a qualified person.

c) Use of device :

Command and display	Function
Thermostat (n°4 on picture)	Temperature setting
Tripolar safety thermostat	Automatic stop in case of overheating
Microswitch	Automatic stop in case of improper positioning of the control unit
Commutator (n°2 on picture)	Selection of the power
Orange pilot light (n°3 on picture)	Oil is warming (pilot light on) Oil is hot (pilot light off)
Green pilot light (n°1 on picture)	Machine is on (pilot light on) Machine is off (pilot light off)

Putting on

- Make sure that the draining tap is closed.
- Pour oil into the container when heating elements are cold. The oil level must be between the MIN and MAX marks.
- Turn on the commutator (n°2 on picture) on one of the position according to the desired power
- Turn the thermostat control knob (n°4 on picture) to the desired position.
- When the orange pilot light is off, your deep fryer is ready for cooking
- Fill the basket in and plunge it slowly into the oil.
- When cooking is finished, lift the basket and set it on its stand.

Safety thermostat

In case of overheating or lack of oil, your deep fryer will automatically stop. Unplug it and let it cool. Then check the oil level:

- 1) Oil level is too low: add some oil and reload the knob (n°2 on picture)**
- 2) Oil is too old: change it and reload the knob (n°2 on picture)**
- 3) Other cases: call your after sale service**



Stopping the appliance

- Set the thermostat control knob to zero
- Set the commutator to zero
- Unplug the appliance.
- Let the device cool.
- Clean the appliance (See 6.Cleaning)

d) Breakdown / repair:

In case of breakdown or of damaged part, please call your after-sales service and confide any technical operation to qualified person.

When you contact the after-sales service of your distributor or your store, give him the complete reference of your device (commercial name, type and serial number). This information appears on the visible descriptive plate behind the device.

6. CLEANING AND MAINTENANCE


- Let cool completely the device and the oil before any technical intervention or cleaning.
- Unplug the machine and remove the heating elements unit
- For cleaning, only use non-abrasive products, clean regularly the external walls of your device with warm water and wash liquid: avoid the abrasive towelling. Rinse your device with a wet sponge.
- Caution : do not damage the heating element wires during cleaning
- Never clean the device under a water jet

7. TECHNICAL SPECIFICATIONS

Models	RFE 16 C	RFE 20 C
Power	12 kW	12 kW
Outside dimensions	400 x 660 x 980 mm	400 x 660 x 980 mm
Volume	16 L	2 x 10 L
No element	3	2
Volatge	380-415 V 3 N ~	380-415 V 3 N ~
Ampere	17 A/ Phase	16 A/ Phase
Weight	34 Kg	38 Kg
Maximum charges (Kg)	4	2 x 1.5

The machine is delivered with a cord fitted with 5 wires

Wires colours correspondance	Phase 1	Brown
	Phase 2	Black
	Phase 3	Grey
	Neutral	Blue
	Earth	Yellow-Green

The equipotential connection marked by this symbol  must be linked with the equipotential conductive connection of your installation by means of a minimum conduction of a 2.5 mm² section.

8. NORMS AND LEGALS DISPOSALS

The device is conform to :

IEC/EN 60335-1
IEC/EN 60335-2-37
EN 55014-1 + 55014-2
EN 61000-3-2 + 61000-3-3

9. ELIMINATION OF THE ELECTRIC AND ELECTRONIC WASTE

The device respects the directives:

2002/96/CE (DEEE) N°34270064800021
2002/95CE (ROHS)
2006/95 CE
2004/108 CE



REACH RULE

Never put the device among household waste.

The device must be put down in a centre of recycling for the electric equipment.

The materials of the device are indeed reusable. By eliminating correctly the electric and electronic wastes, the recycling and quite other shape of re-use of worn equipment, you participate in a significant way in the environmental protection.

For any information about the collection of electric and electronic waste, please contact your distributor.

10. GUARANTEE

Conditions of guarantee

The guarantee applicable to any device is the commercial guarantee of the distributor or the retailer. Please contact the store where you bought your device to know the precise conditions.

The guarantee grants no right for damages.

The dispositions which follow are not exclusive of the profit of the legal guarantee planned by articles 1641 and following ones of the Civil code relative to the defects and the latent defects.

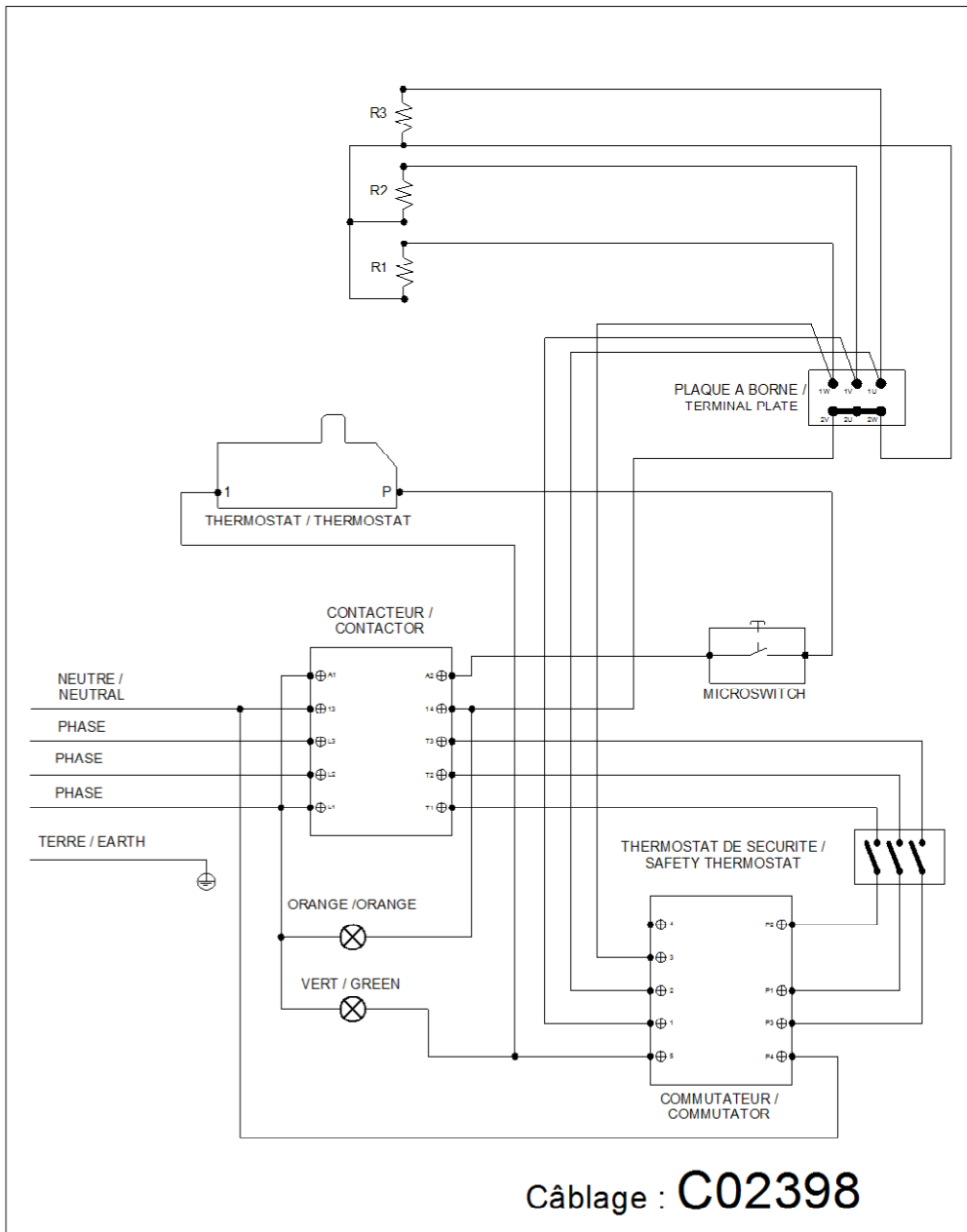
Exclusion clauses of the guarantee

Bad installation and bad maintenance, in particular if they do not respect current regulations or instructions appearing in this user guide.

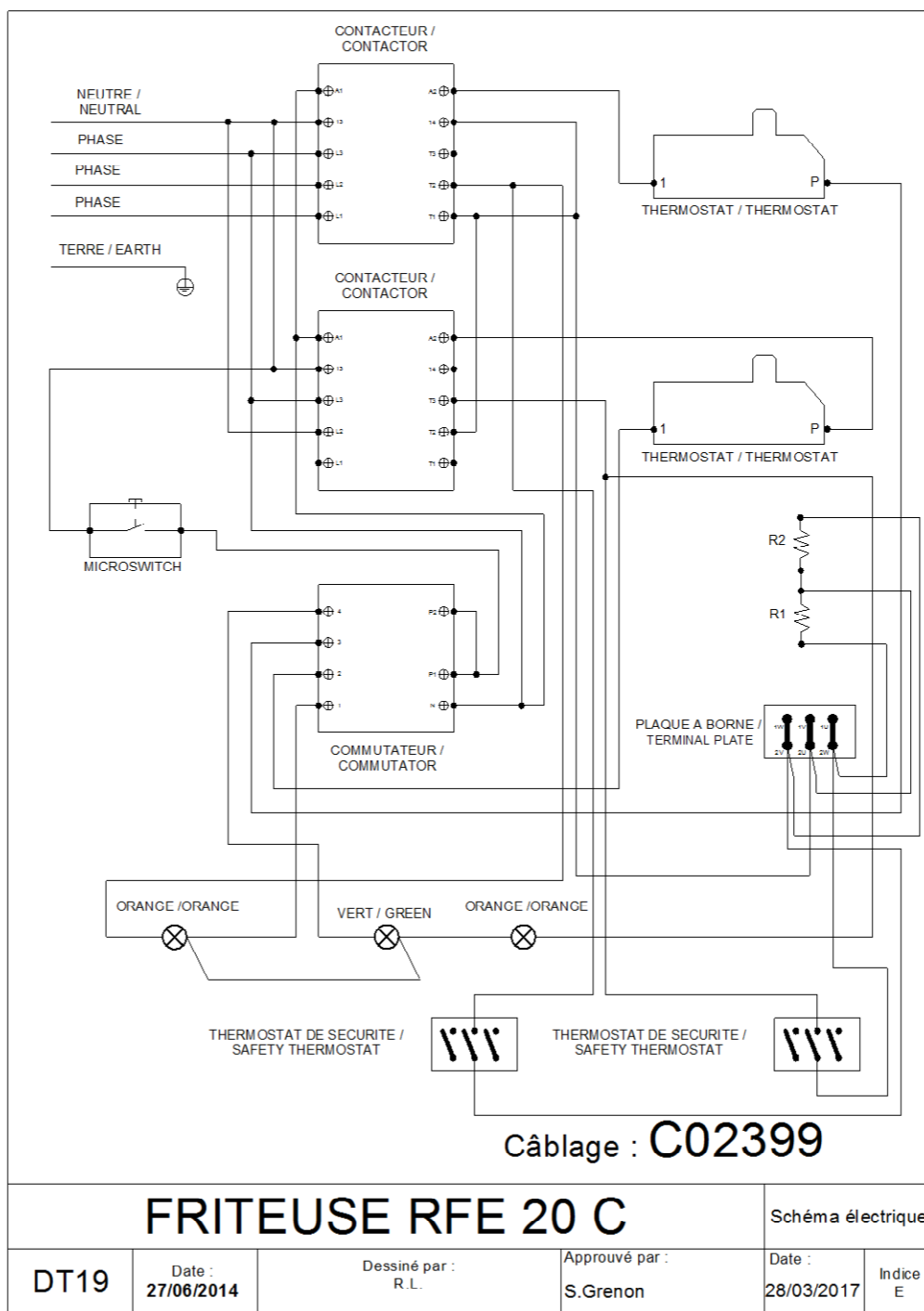
Cannot benefit from the guarantee the repairs required as a result of false operations, of inappropriate use, of carelessness or of excess loads of the device, as well as those resulting from variations of the power supply, over tension or from defective installations.

The damage due to shocks, bad weather is not flatware by the guarantee. The material travels at the risks of the user; in case of delivery by carrier, the consignee has to have reservations towards the carrier before any delivery of the device.

The guarantee comes to an end in case of intervention, of repair, of modification by no qualified persons, or of use in inappropriate purposes.



FRITEUSE RFE 16 C			Schéma électrique		
DT18	Date : 25/06/2014	Dessiné par : C.Gu	Approuvé par : S.Grenon	Date : 28/03/2017	Indice E

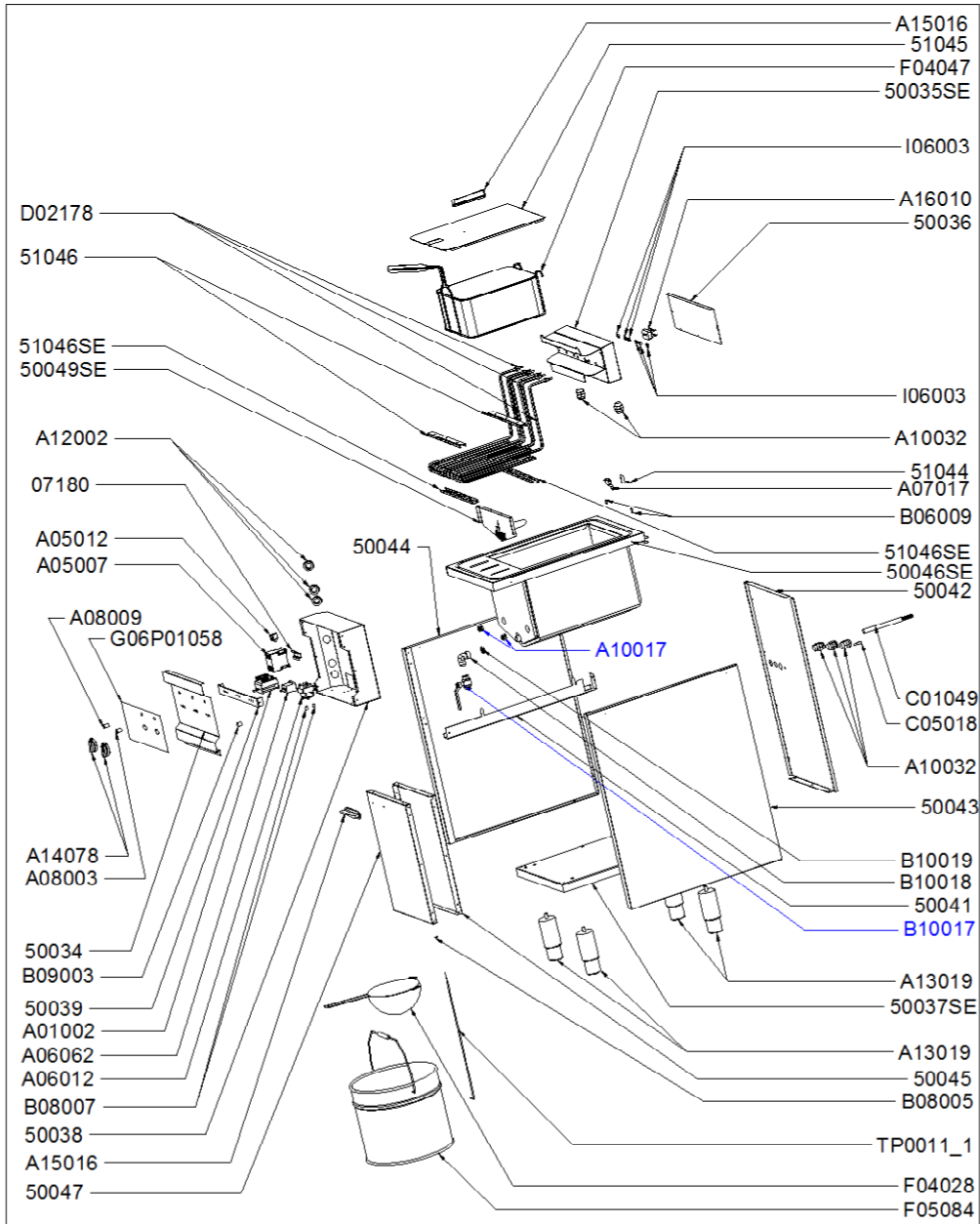


CODE	QTE	PIECE	SPARE PART
07180	1	SUPPORT RELAIS	SWITCH HOLDER
50034	1	BANDEAU AVANT RFE 16 C/RFE 20 C	FRONT CONTROL PANEL RFE 16 C/RFE 20 C
50036SE	1	BOITIER RESISTANCES RFE 16 C	CONTROL BOX HEATING ELEMENT RFE 16 C
50036	1	ARRIERE BOITIER RFE 16 C/RFE 20 C	BACK CONTROL PACK CASING RFE 16 C/RFE 20 C
50037SE	1	S/E SOCLE RFE 16 C + AXE	BASE AND AXLE
50038	1	PROTECTION COMPOSANTS RFE 16 C	COMPONENTS PROTECTION RFE 16 C
50039	1	SUPPORT COMPOSANTS RFE 16 C	COMPONENTS HOLDER RFE 16 C
50041	1	GOUTTIERE CABLES RFE 16 C	GUTTER CABLES RFE 16 C
50042	1	ARRIERE RFE 16 C	REAR RFE 16 C
50043	1	COTE DROIT RFE 16 C	RIGHT SIDE RFE 16 C
50044	1	COTE GAUCHE RFE 16 C/RFE 20 C	LEFT SIDE RFE 16 C/RFE 20 C
50045	1	CONTRE PORTE RFE 16 C/RFG 16 C	INNER DOOR RFE 16 C/RFG 16 C
50046SE	1	CUVE FRITEUSE RFE 16 C	TANK ASSEMBLY RFE 16 C
50047	1	PORTE RFE 16 C/RFG 16 C	DOOR RFE 16 C/RFG 16 C
50046SC	1	CACHIE DU LDC THERMOSTAT RFE 16 C	SENSOR THERMOSTAT COVER RFE 16 C
51011	1	SUPPORT MICROSWITCH	MICROSWITCH HOLDER
51045	1	COUVERCLE MF 160/RFE 16 C	LID MF 160/RFE 16 C
51046	2	BRIDE RESISTANCE MF 160/RFE 12/RFE 16 C	HEATING ELEMENT HOLDER MF 160/RFE 12/RFE 16 C
51046SF	2	BRIDE RESISTANCE SFRTE RFE 12	HEATING ELEMENT HOLDER ASSEMBLY RFE 12
A01002	1	COMMUTATEUR RF14	COMMUTATOR RF14
A05007	1	CONTACTEUR RF 25 35A	CONTACTOR RF 25 35A
A06012	1	MODULE DE PROTECTION RFM 160/RFE 16 C	MODULE PROTECTION RFM 160/RFE 16 C
A06012	1	THERMOSTAT SECURITE	SAFETY THERMOSTAT
A06062	1	THERMOSTAT REGULATION FRITEUSE	PROBE THERMOSTAT FRYER
A07017	1	MICROSWITCH 16 A/250V, T125	MICROSWITCH 16 A/250V, T125
A08003	1	VOYANT ORANGE DIAM 12	ORANGE PILOT LIGHT DIAM 12
A08009	1	VOYANT VERT DIAM 12	GREEN PILOT LIGHT DIAM 12
A10017	2	PRESSE ETOUPE	SEAL
A10032	5	PRESSE ETOUPE	CORD CLOSER
A12002	3	PASSE FIL DA 200, RF14, RG 8	CABLE SHOE DA 200, RF14, RG8
A13019	4	PIED INOX RFE 16 C-RFE 20 C	STAINLESS STEEL FOOT RFE 16 C - RFE 20 C
A14078	2	BOUTON 12 H ELECT	KNOB 12 H FOR ELECTRIC
A15016	2	POIGNEE	HANDLE
A16010	1	PLAQUE A BORNE	TERMINAL PLATE
B06009	2	TETON + ECROU	STUD + NUT
B08005	1	ENTRETOISE	SPACER
B08007	2	ENTRETOISE	SPACER
B09003	1	LOQUETEAU	MAGNET
B10017	1	VANNE 1/2 RFE 16 C/RFE 20 C	TAP RFE 16 C/RFE 20 C
B10018	1	COUDE 1/2 RFE 16 C	ELBOW 1/2 RFE 16 C
B10019	1	CONTRE ECROU 1/2 RFE 12/RFE 16 C/RFE 20 C	LOCK NUT 1/2 RFE 12/RFE 16/RFE 20 C
C01049	1	CABLE COMPLET RFE 16 C	CABLE ASSEMBLY RFE 16 C
C05018	1	BORNE EQUIPOTENTIEL	EQUIPOTENTIAL TERMINAL
D02178	3	RESISTANCE 4000 W 230V RFE 16 C	HEATING ELEMENT 4000 W RFE 16 C
F04028	1	PASSOIRE RF 14	SIEVE
F05084	1	SEAU INCOLORE 15 L RF 14	BUCKET 15 L RF 14
F05018	1	SEAU 15 L RF 14/25	BUCKET 15 L RF 14/25
G06P01058	1	CADRAN	FRONT PANEL
I06003	6	ECROU	NUT
TP0011_1	1	AXE DE PORTE	DOOR AXIS

FRITEUSE RFE 16 C

Nomenclature

DT18	Date :	Dessiné par :	Approuvé par :	Date :	Indice
	25/06/2014			C.Gu	



FRITEUSE RFE 16 C

Vue éclatée

DT18	Date : 25/06/2014	Dessiné par : C.Gu	Approuvé par : S.Grenon	Date : 28/03/2017	Indice E
------	----------------------	-----------------------	----------------------------	----------------------	-------------

CODE	QTE	PIECE	SPARE PART
07180	2	SUPPORT RELAIS	SWITCH HOLDER
50034	1	BANDEAU AVANT RFE 16 C/RFE 20 C	FRONT CONTROL PANEL RFE 16 C/RFE 20 C
50036	1	ARRIERE BOITIER RFE 16 C/RFE 20 C	BACK CONTROL PACK CASING RFE 16 C/RFE 20 C
50037	1	SOCLE RFE 16 C/RFE 20 C	BASE RFE 16 C/RFE 20 C
50038	1	PROTECTION COMPOSANTS RFE 16 C	COMPONENTS PROTECTION RFE 16 C
50039	1	SUPPORT COMPOSANTS RFE 16 C	COMPONENTS HOLDER RFE 16 C
50041	1	GOUTTIERE CABLES RFE 16 C	GUTTER CABLES RFE 16 C
50042	1	ARRIERE RFE 16 C	REAR RFE 16 C
50043	1	COTE DROIT RFE 16 C	HIGH SIDE RFE 16 C
50044	1	COTE GAUCHE RFE 16 C/RFE 20 C	LEFT SIDE RFE 16 C/RFE 20 C
50045	1	CONTRE PORTE RFE 16 C/RFG 16 C	INNER DOOR RFE 16 C/RFG 16 C
50047	1	PORTE RFE 16 C/RFG 16 C	DOOR RFE 16 C/RFG 16 C
500519C	1	CUVIC ASSEMBLEE RFE 20 C	TANK ASSEMBLY RFE 20C
50062	2	COUVERCLE RFE 20 C	LID RFE 20 C
50063	4	BRIDE RESISTANCE RFE 20 C	HEATING ELEMENT HOLDER RFE 20 C
500538E	4	S/E BRIDE RESISTANCE SERTIE RFE 20 C	HEATING ELEMENT HOLDER ASSEMBLY RFE 20 C
500658F	1	BOITIER RESISTANCES FRITEUSE RFE 20 C	CONTROL BOX HEATING ELEMENT RFE 20 C
500588E	2	CACHE BULBE THERMOSTAT RFE 20 C	SENSOR THERMOSTAT RFE 20 C
51044	1	SUPPORT MICROSWITCH	MICROSWITCH HOLDER
A01001	1	COMMUTEUR	COMMUTATOR
A05007	2	CONTACTEUR RF 25 35A	CONTACTOR RF 25 35A
A06012	2	MODULE DE PROTECTION RFM 160/RFE 16 C	MODULE PROTECTION RFM 160/RFE 16 C
A06012	2	THERMOSTAT SECURITE	SAFETY THERMOSTAT
A06062	2	THERMOSTAT REGULATION FRITEUSE	PROBE THERMOSTAT FRYER
A07017	1	MICROSWITCH 16 A/250V, T125	MICROSWITCH 16 A/250V, T125
A08003	2	VOYANT ORANGE DIAM 12	ORANGE PILOT LIGHT DIAM 12
A08009	1	VOYANT VERT DIAM 12	GREEN PILOT LIGHT DIAM 12
A10017	4	PRESSE ETOUPE	SEAL
A10032	5	PRESSE ETOUPE	CORD CLOSER
A12002	3	PASSE FIL DA 200, RF14, RG 8	CABLE SHOE DA 200, RF14, RG8
A13019	4	PIED INOX RFE 16 C - RFE 20 C	STAINLESS STEEL FOOT RFE 16 C - RFE 20 C
A14078	3	BOUTON 12 H ELECT	KNOB 12 H FOR ELECTRIC
A15016	3	POIGNEE	HANDLE
A16010	1	PLAQUE A BORNE	TERMINAL PLATE
B06009	2	TETON + ECROU	STUD + NUT
B08005	1	ENTRETOISE	SPACER
B08007	4	ENTRETOISE	SPACER
B09003	1	LOQUETEAU	MAGNET
B10017	2	VANNE 1/2 RFE 16 C/RFE 20 C	TAP RFE 16 C/RFE 20 C
B10019	2	CONTRE ECROU 1/2 RFE 12/RFE 16 C/RFE 20 C	LOCK NUT 1/2 RFE 12/RFE 16/RFE 20 C
C01050	1	CABLE C OMPLET RFE 20 C	CABLE ASSEMBLY RFE 20 C
C05018	1	BORNE EQUIPOTENTIEL	EQUIPOTENTIAL TERMINAL
D02180	2	RESISTANCE 6000 W 400 V RFE 20 C	HEATING ELEMENT 6000 W 400 V RFE 20 C
F04028	1	PASSOIRE RF 14	SIEVE
F04046	2	PANIER RFE 20 C	BASKET RFE 20 C
F05084	1	SEAU INCOLORE 15 L RF 14	BUCKET 15 L RF 14
G06P01059	1	CADRAN	FRONT PANEL
I06003	4	ECROU	NUT
TP0011_1	1	AXE DE PORTE	DOOR AXIS

FRITEUSE RFE 20 C

Nomenclature

DT19

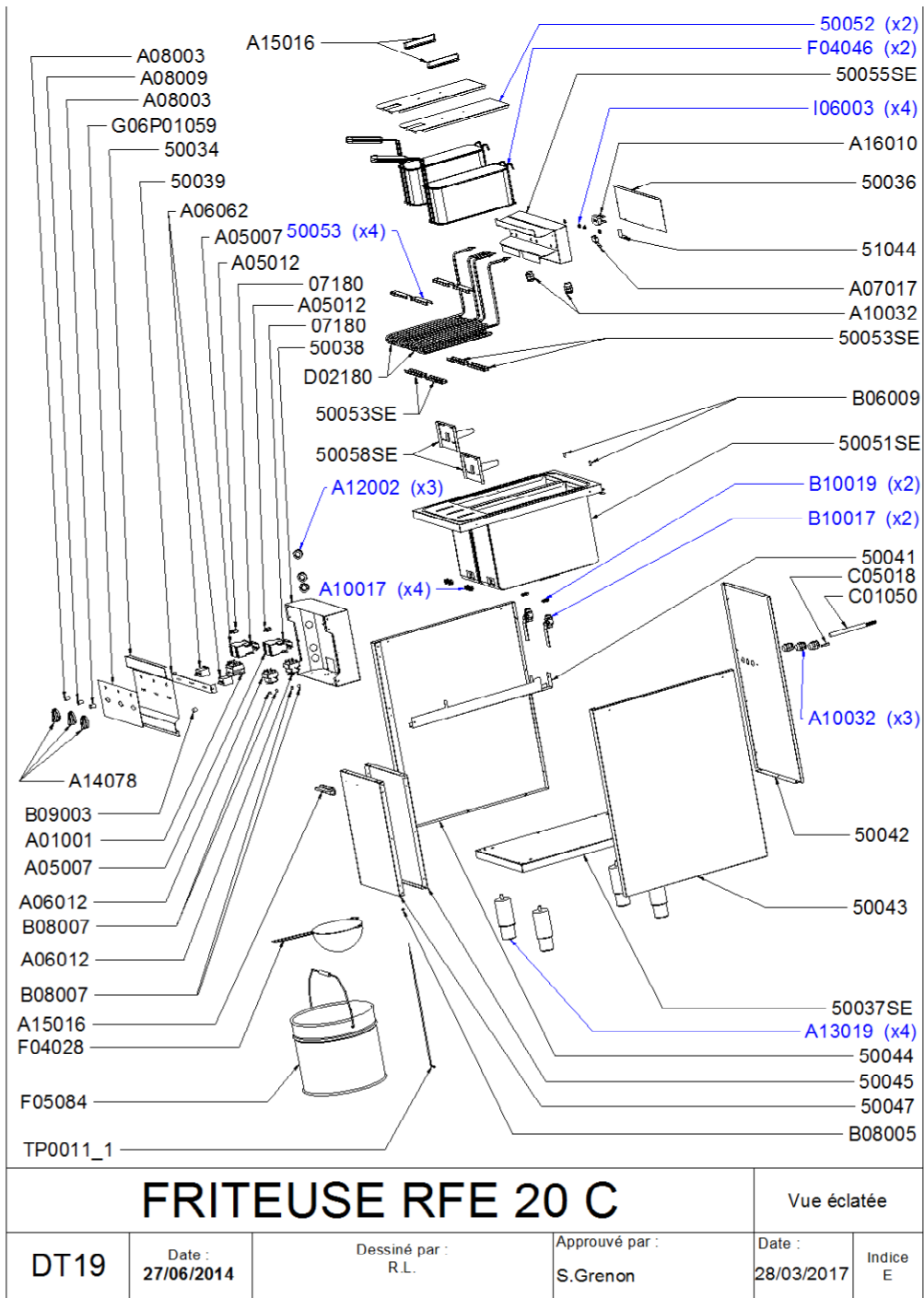
Date :
27/06/2014

Dessiné par :
R.L.

Approuvé par :
J.Godéré

Date :
28/03/2017

Indice
E



G03320