



PGD 700

Vue 3D

DT229

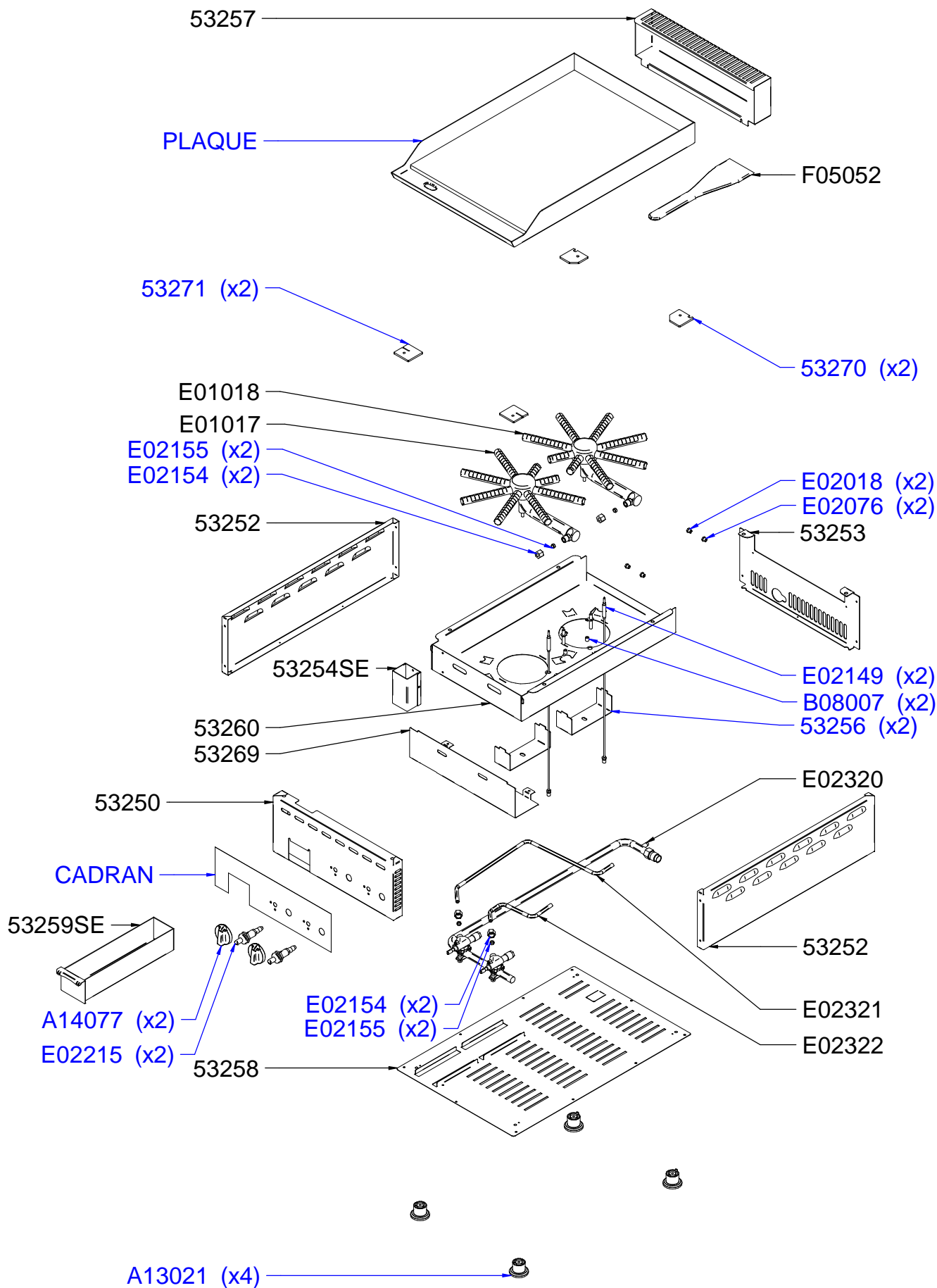
Date :
04/04/2019

Dessiné par :
R.L

Approuvé par :
R.Schoenberger

Date :
04/04/2019

Indice
A



PGD 700

Vue éclatée

DT229

Date :
04/04/2019

Dessiné par :
R.L

Approuvé par :
S.Grenon

Date :
04/04/2019

Indice
A

CODE	QTE	PIECE	SPARE PART
53250	1	BANDEAU PGD 700	CONTROL PANEL PGD 700
53252	2	CEINTURE GAUCHE/DROITE PED/PGD 700	RIGHT/LEFT CASING PED/PGD 700
53253	1	ARRIERE PGD 700	BACK PGD 700
53254SE	1	ANTI ECLABOUSSURE ASSEMBLEE PGD 700	ANTI SPLASH ASSEMBLY PGD 700
53256	2	BRIDE BRULEUR PGD 700	BURNER FLANGE PGD 700
53257	1	CACHE EVAPORATEUR PGD 700/PED 700	EVAPORATOR COVER PGD 700/PED 700
53258	1	FOND DE SOCLE PED/PGD 700	BOTTOM ENCLOSURE PED/PGD 700
53259SE	1	S/E BAC A SAUCE PED/PGD 700	SAUCE TRAY PED/PGD 700
53260	1	SUPPORT BRULEUR PGD 700	BURNER HOLDER PGD 700
53269	1	DEFLECTEUR ROBINET PGD 700	TAP DEFLECTOR PGD 700
53270	2	RENFORT ARRIERE CEINTURE PED/PGD 700	CASING BACK REINFORCEMENT PED/PGD 700
53271	2	RENFORT AVANT CEINTURE PED/PGD 700	CASING FRONT REINFORCEMENT PED/PGD 700
A13021	4	PIED	FOOT
A14077	2	BOUTON GAZ 9 H CREPIERE SIMPLE ET DOUBLE	KNOB GAS 9 H CREPE MACHINE SIMPLE & DOUBLE
B08007	2	ENTRETOISE	SPACER
E01017	1	BRULEUR DROIT 6 +2 BRANCHES / PSR600G/ 900G	RIGHT BURNER FOR PSR600G/ 900G
E01018	1	BRULEUR GAUCHE 6+2 BRANCHES / PSR600G / 900G	LEFT BURNER PSR600G / 900G
E02018	2	INJECTEUR BP 90/100 CREPIERE	INJECTOR BP 90/100
E02076	2	INJECTEUR GAZ NATUREL 135/100	INJECTOR NATURAL GAS 135/100
E02149	2	THERMOCOUPLE LG 400 mm 400 FG+TH	THERMOCOUPLE LG 400 mm 400 FG+TH
E02154	4	ECROU 6/8 PSG	SCREW 6/8 PSG
E02155	4	BAGUE BICONIQUE 6/8	RING 6/8
E02215	2	PIEZO	PIEZO
E02320	1	NOURRICE GAZ PGD 700	MAIN SUPPLY PGD 700
E02321	1	TUBE ALU N° 1 (6x8) PGD 700	ALUMINUM PIPE N° 1 PGD 700
E02322	1	TUBE ALU N° 2 (6x8) PGD 700	ALUMINUM PIPE N°2 PGD 700
CADRAN	1	CADRAN	FRONT PANEL
PLAQUE	1	PLAQUE	HOTPLATE

PGD 700

Nomenclature

DT229

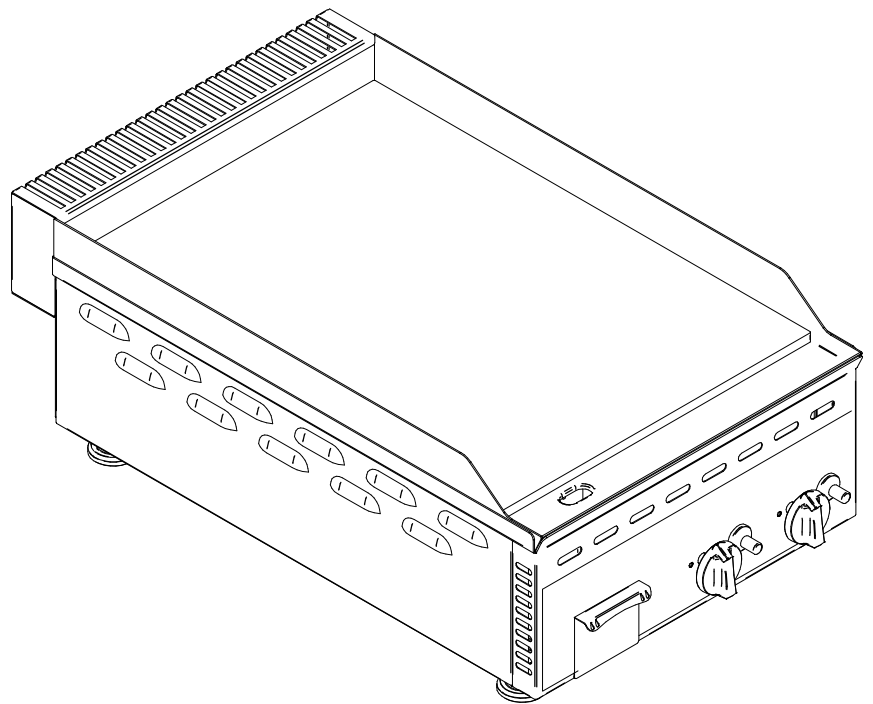
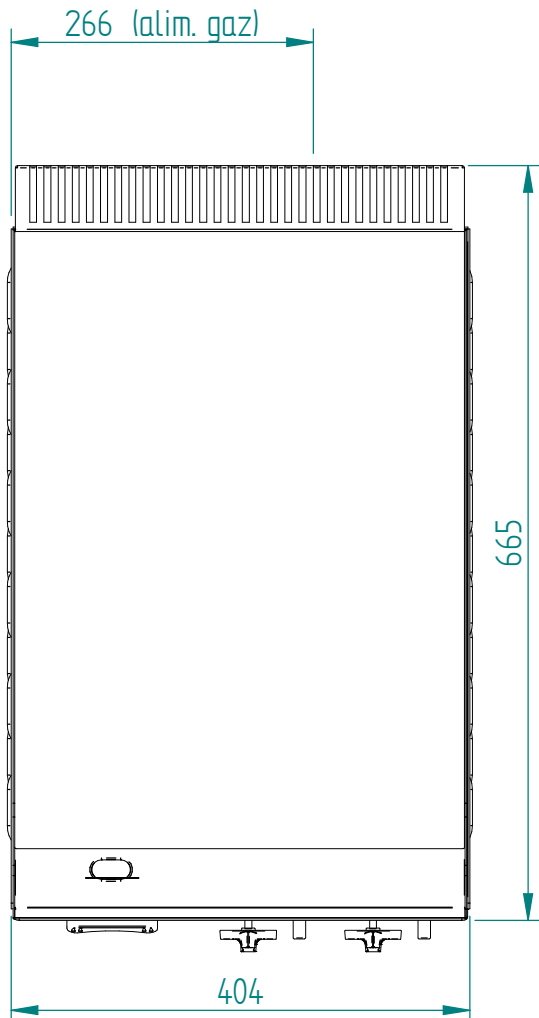
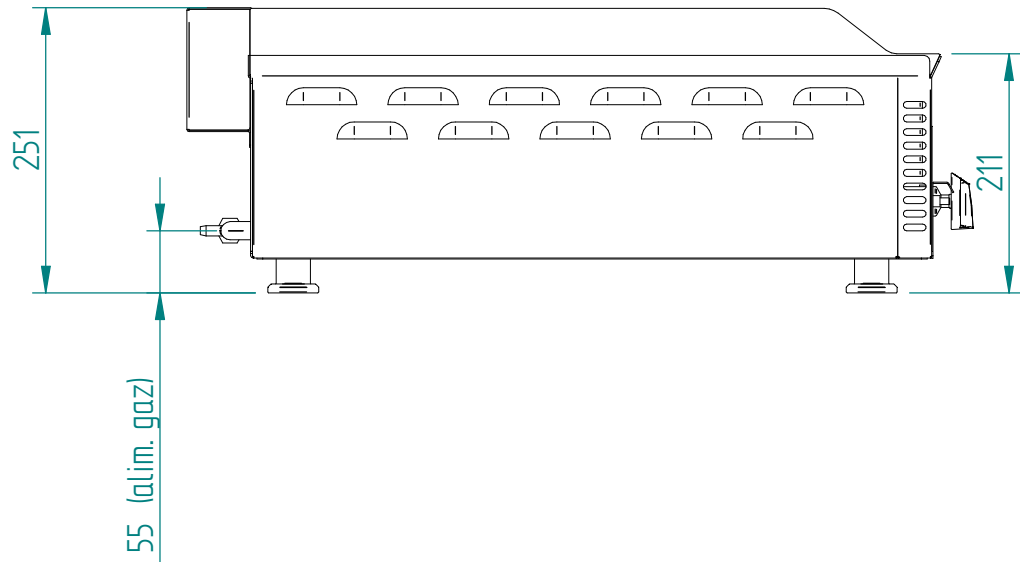
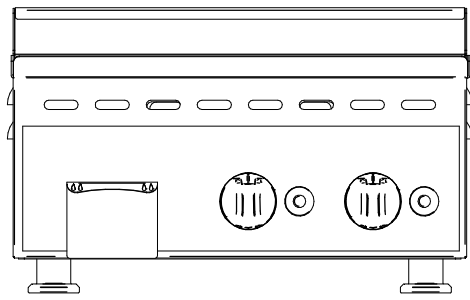
Date :
04/04/2019

Dessiné par :
R.L

Approuvé par :
J.Godéré

Date :
04/04/2019

Indice
A



PGD 700

Mise en plan

DT229

Date :
04/04/2019

Dessiné par :
R.L

Approuvé par :

Date :
04/04/2019

Indice
A

Produit concerné :

Code	Cadran / Front Panel	Plaque / Hotplate	Spatule /
P06057A01	G16187	53251SE	X
P06057A02	G16187	53251SE1	F05052
P06057A03	G16187	53251SE3	X
P06057C01	G16195	53251SE1	F05052

PGD 700

Cadran

DT229

Date :
04/04/2019

Dessiné par :
R.L

Approuvé par :
J.Godéré

Date :
04/04/2019

Indice
A