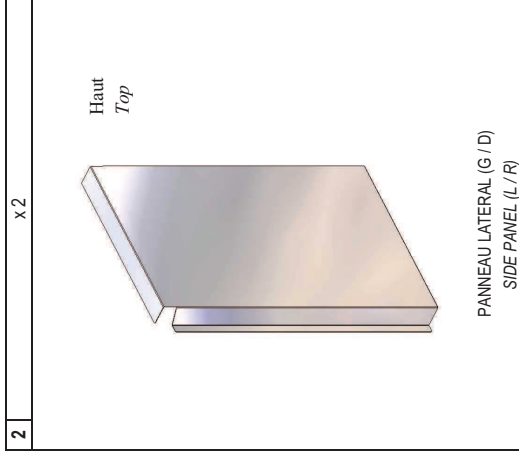
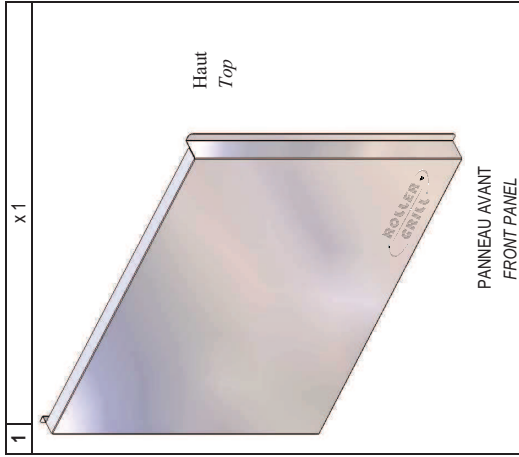


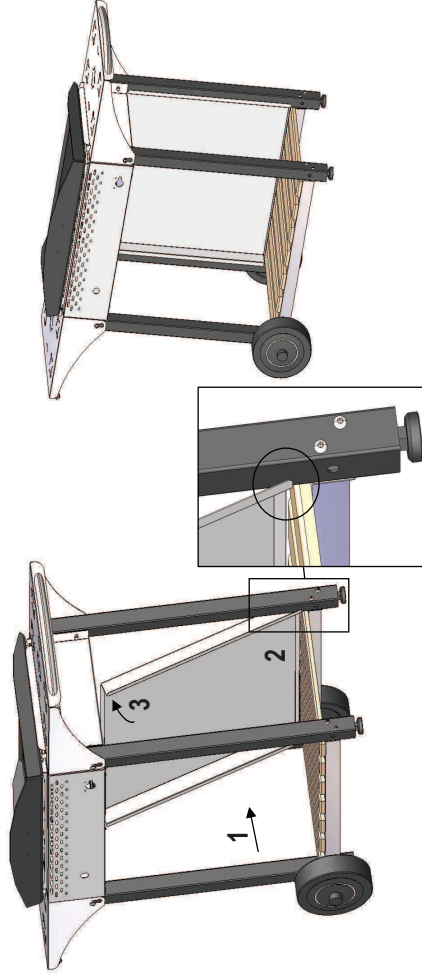
Contenu du carton / Box content



⚠ **Veillez à ôter le film protecteur des pièces inox / Remove stainless steel protective film from parts.**

Montage / Assembly

- A**
- ① Incliner le panneau avant et l'insérer par l'arrière de la desserte. ② Mettre le bas en butée contre les montants. ③ Plaquer le panneau contre les montants.
 - ④ Tilt the front panel and insert it by the back of the sideboard. ⑤ Put the bottom in the extreme position to posts. ⑥ Stick the panel to posts.



Montage / Assembly

- B**
- ① Incliner le panneau latéral et l'insérer par l'arrière de la desserte. ② Mettre le haut en butée contre les montants. ③ Plaquer le panneau contre les montants. ④ Glisser le panneau vers le bas. ⑤ Monter l'autre panneau de la même manière.
 - ⑥ Tilt the side panel and insert it by the back of the sideboard. ⑦ Put the top in the extreme position to posts. ⑧ Stick the panel to posts. ⑨ Slide the panel downward. ⑩ Install the other panel in the same way.

