

**NOTICE D'INSTALLATION ET D'UTILISATION
PANINI XL B**

**INSTRUCTION FOR USE AND INSTALLATION
PANINI XL B**



**Fabrication française
Made in France**

Jun 2017

PANINI XL B

Félicitations pour l'acquisition de cet appareil de cuisson haut de gamme fabriqué en France. Vous avez choisi un appareil qui allie les meilleures qualités techniques à un grand confort d'utilisation. Nous vous souhaitons la plus grande satisfaction.

1. CONSIGNES DE SECURITE

Veillez respecter scrupuleusement ces consignes pour éviter tout risque d'incendie, de choc électrique, de brûlure ou autres blessures et dommages. Lors de l'utilisation de cet appareil, des précautions fondamentales de sécurité doivent toujours être observées, telles que :

- Ne laisser jamais l'appareil fonctionner sans surveillance.
- Tenir compte du mode d'emploi à conserver systématiquement avec l'appareil.
- Installer toujours l'appareil en respectant les consignes. Une distance de 10 cm minimum avec la cloison ou le mur est nécessaire.
- Protéger l'appareil de la lumière directe du soleil, du gel et de l'humidité.
- Ne laisser pas l'appareil à la portée des enfants ou des personnes infirmes sans surveillance.
- Veiller à ce que seule une personne initiée se serve de l'appareil.
- Ne déplacer jamais l'appareil lorsqu'il est en fonctionnement ou lorsque les surfaces de cuisson sont encore chaudes.
- Vérifier que l'appareil est bien en position arrêt avant de le brancher ou de le débrancher.

- Ne pas toucher les surfaces chaudes de l'appareil. La température des surfaces chaudes peut être très élevée lorsque l'appareil est en marche. Utiliser toujours les poignées et les boutons de commande.
- Ne pas utiliser l'appareil pour d'autres fonctions que l'utilisation déterminée.
- Ne pas laisser le cordon d'alimentation électrique au contact de surfaces chaudes.
- L'appareil ne doit pas être utilisé à proximité de matériaux combustibles.
- Durant l'utilisation, prendre soin de ne pas obstruer les ouïes de ventilation de l'appareil.
- Pour éviter tout choc électrique, ne jamais plonger l'appareil, le cordon d'alimentation ou la prise dans l'eau ou tout autre liquide.
- Si le câble d'alimentation est endommagé, il doit être remplacé par le fabricant, son service après vente ou des personnes de qualification similaire afin d'éviter un danger.
- Confier les réparations uniquement à une personne qualifiée.
- Utiliser uniquement des pièces de rechange d'origine.
- En fin de cuisson, pour nettoyer l'appareil, ne pas oublier de le débrancher.

2. CONTENU DU CARTON D'EMBALLAGE

- Appareil : Un panini XL B
Accessoires : - Un bac ramasse jus
 - Un grattoir en inox
 - La présente notice

Cf. vue éclatée détaillée du PANINI XL B en fin de document.

3. CONFORMITE D'UTILISATION

Utiliser l'appareil comme une plaque à snacker pour saisir en un temps record les steaks et hamburgers surgelés ou frais tout en conservant les jus et les vitamines.
Une autre possibilité d'utiliser cet appareil : comme une presse à panini.
Grâce à sa surface extra large, vous pouvez cuire jusqu'à 5 panini en même temps.

4. MODE DE FONCTIONNEMENT

Cet appareil est équipé de plaques en fonte à forte valeur de conduction permettant une cuisson parfaitement homogène.

La plaque supérieure est auto-balancée et le ressort de compression réglable pour adapter la cuisson aux aliments. Les résistances blindées répartissent uniformément la chaleur.

Pour allumer et préchauffer les plaques, il suffit d'actionner le commutateur (n°1 sur la photo) sur l'une des positions désirées, le voyant vert (n°2 sur la photo) s'allume. Tourner le bouton du thermostat (n°4 sur la photo) sur la position souhaitée, le voyant orange (n°3 sur la photo) s'allume, l'appareil est en chauffe.
A l'extinction du voyant orange, votre appareil est prêt pour la cuisson.

Pendant la cuisson, la température peut être réglée grâce au bouton de commande du thermostat (n°4 sur la photo) pour éviter le phénomène de sur-cuisson. Le voyant orange lumineux vous indique les périodes de chauffe.

Votre appareil est équipé d'un bac ramasse jus (n°5 sur la photo) amovible pour l'évacuation du jus et des graisses de cuisson. Il doit être vidé régulièrement. Il est conseillé de verser un peu d'eau dans le bac en début de cuisson afin de faciliter l'entretien et d'éviter la solidification et l'accumulation des graisses au fond du bac.

Ne jamais utiliser l'appareil sans le bac ramasse jus (n°5 sur la photo).



1 Commutateur

2 Voyant de mise sous tension

3 Voyant thermostatique

4 Thermostat

5 Bac ramasse-jus

5. FONCTIONNEMENT / MANIPULATION

a) Installation/Montage :

- Déballer soigneusement l'appareil de son carton..
- Placer l'appareil sur une surface plane et résistante à la chaleur.
- Ne placer jamais l'appareil près d'un mur ou d'une cloison fait de matériaux combustibles même s'il est très bien isolé.
- Une distance de 10 cm minimum avec la cloison ou le mur est nécessaire.
- Retirer le film de protection blanc sur le capot sans oublier celui qui protège le bac ramasse-jus (n°5 sur la photo).

b) Première mise en service :

Avant la première utilisation, vous devez ôter la graisse de protection anti corrosion à l'aide d'un détergent. Ensuite, il est nécessaire de graisser les plaques à l'aide d'huile alimentaire.

Lors de la 1^{ère} utilisation, faire chauffer votre appareil en extérieur pendant 30 min environ afin d'évacuer les fumées résiduelles d'huile de fabrication des parties métalliques. Ceci peut dégager une légère odeur pendant quelques instants.

Premier nettoyage

Nettoyer l'appareil avant la première utilisation. (cf.6 Nettoyage)

Branchement de l'appareil

- Contrôler que la tension et la fréquence du réseau électrique concordent avec les valeurs indiquées sur la plaque signalétique.
- Vérifier toujours l'absence de dommage sur le câble ou la fiche d'alimentation électrique, si nécessaire, il doit être remplacé par le fabricant, son service après vente ou des personnes de qualification similaire afin d'éviter un danger.
- S'assurer que chaque bouton de commande est bien positionné sur 0.
- Dérouler entièrement le câble d'alimentation électrique et le brancher dans une prise reliée à la terre.
- L'appareil est branché.

NB : En cas de branchement de l'appareil à une prise sans fil de protection ou directement au réseau électrique, confier le branchement de l'appareil à une personne qualifiée.

c) Utilisation de l'appareil :

Eléments de commande et affichage

Commande/Affichage	Fonction
Thermostat (n°4 sur la photo)	Réglage de la température
Voyant lumineux vert (n°2 sur la photo)	Appareil sous tension (voyant allumé) Appareil éteint (voyant éteint)
Voyant lumineux orange (n°3 sur la photo)	Mise en température de la plaque (voyant allumé) Température souhaitée atteinte (voyant éteint)
Commutateur 4 positions Position 1 Position 2 Position 3 Position 4	(n°1 sur la photo) Arrêt Contact grill (3600 W) Plaque à snacker (2200 W) Contact grill (3600 W)

Ne jamais utiliser l'appareil sans son bac ramasse-jus (n°5 sur la photo).

Mise en marche

Actionner le commutateur (n°1 sur la photo) sur l'une des positions désirées, le voyant vert s'allume (n°2 sur la photo).
Tourner le bouton du thermostat (n°4 sur la photo) sur la position souhaitée : le voyant orange (n°3 sur la photo) s'allume, l'appareil est en chauffe.
Une fois le voyant orange thermostatique (n°3 sur la photo) éteint, l'appareil a atteint la température souhaité.
Graisser les plaques avant chaque cuisson.

Réglage de la température

Régler la température en positionnant le thermostat (n°4 sur la photo) sur la température souhaitée. Le voyant orange (n°3 sur la photo) s'allume si une température plus élevée est demandée et s'éteint une fois celle-ci atteinte.

Il n'est pas nécessaire de laisser l'appareil allumé à plein régime. Il faut adapter la température aux produits à cuire pour limiter la consommation d'énergie. Si vos aliments collent sur la plaque, réduire la température du thermostat.

Arrêt de l'appareil

Positionner le thermostat sur zéro.
Mettre le commutateur sur la position 0.
Laisser refroidir l'appareil.
Débrancher ou couper l'alimentation électrique.
Nettoyer l'appareil. (cf. 6. Nettoyage).
Graisser les plaques.

d) Panne/Réparation :

En cas de panne ou de pièce endommagée, veuillez faire appel à votre service après vente et confier toute opération technique à une personne qualifiée.

Lorsque vous contactez le service entretien de votre Distributeur ou de votre magasin, donnez-lui la référence complète de votre appareil (désignation commerciale, type et numéro de série). Ces renseignements figurent sur la plaque signalétique visible à l'arrière de l'appareil.

6 NETTOYAGE ET MAINTENANCE

Débrancher l'appareil.

- Laisser refroidir complètement l'appareil avant toute intervention technique ou de nettoyage.
- Pour le nettoyage des plaques, utiliser des produits d'entretien légèrement abrasifs, de l'eau savonneuse ou du liquide vaisselle.
- Nettoyer régulièrement les parois externes de votre appareil à l'aide d'eau chaude, de liquide vaisselle : éviter les éponges abrasives. Rincer votre appareil à l'aide d'une éponge humide.
- Ne jamais nettoyer l'appareil sous un jet d'eau, les infiltrations risqueraient de l'endommager de façon irrémédiable.
- Ne jamais immerger l'appareil, le cordon ou la fiche dans l'eau ou tout autre liquide pour éviter tout choc électrique.
- Lors d'une non-utilisation prolongée, nous recommandons fortement de conserver l'appareil à l'abri de l'humidité et de bien graisser les plaques.
- Le bac peut être nettoyé au lave vaisselle.

7. CARACTERISTIQUES TECHNIQUES

Modèle	PANINI XL B
Dimensions externes	410x620x340 mm
Surface de cuisson	360x360 mm
Poids	32 Kg
Puissance	3600 W
Nbre élément	2
Ampère	15.6 A
Voltage	220-240 V N~

Correspondance des couleurs des fils

Phase
Neutre
Terre

Brun ou Noir ou Gris
Bleu
Jaune-Vert



La borne équipotentielle repérée par ce symbole doit être raccordée au conducteur de liaison équipotentielle de votre installation au moyen d'un conducteur d'une section minimum de 2.5mm².

8. NORMES ET DISPOSITIONS LEGALES

L'appareil est conforme aux normes suivantes :

IEC/EN 60335-1
IEC /EN60335-2-38
EN 55014-1 + 55014-2
EN 61000-3-2 + 61000-3-3

9. ELIMINATION DES DECHETS ELECTRIQUES ET ELECTRONIQUES

L'appareil respecte les directives :

2002/96/CE (DEEE) N°34270064800021
2002/95CE (ROHS)
2006/95 CE
2004/108 CE



Réglementation Reach

Ne jeter pas l'appareil parmi les déchets ménagers.

L'appareil doit être déposé dans un centre de recyclage pour les équipements électriques.

Les matériaux de l'appareil sont en effet réutilisables. En éliminant correctement les déchets électriques et électroniques, le recyclage et toute autre forme de réutilisation d'équipements usagés, vous participez de façon significative à la protection de l'environnement.

Pour toute information sur la collecte des déchets électriques et électroniques, veuillez contacter votre distributeur.

10. GARANTIE

Conditions de garantie

La garantie qui s'applique sur tout appareil est la garantie commerciale du distributeur ou du revendeur. Veuillez contacter le magasin où vous avez acheté votre appareil pour en connaître les conditions précises.

La garantie n'octroie aucun droit à des dommages et intérêts.

Les dispositions qui suivent ne sont pas exclusives du bénéfice de la garantie légale prévue par les articles 1641 et suivants du Code Civil relatifs aux défauts et vices cachés.

Clauses d'exclusion de la garantie

Mauvaise installation et mauvais entretien, notamment s'ils ne respectent pas les réglementations en vigueur ou les instructions figurant dans ce manuel d'utilisation.

Ne peuvent bénéficier de la garantie les réparations nécessitées par suite de fausses manœuvres, d'usage inapproprié, de négligences ou de surcharges de l'appareil, ainsi que celles résultant de variations de l'alimentation électrique, de surtensions ou d'installations défectueuses.

Les dégâts dus à des chocs, des intempéries ne sont pas couverts par la garantie. Le matériel voyage aux risques de l'utilisateur ; en cas de livraison par transporteur, le destinataire doit émettre des réserves vis-à-vis du transporteur avant toute livraison de l'appareil.

La garantie prend fin en cas d'intervention, de réparation, de modification par des personnes non qualifiées, ou d'utilisation à des fins inappropriées.

PANINI XL B

Congratulations for the acquisition of this upmarket appliance made in France. You chose an appliance which alloys the best technical qualities with a big user-friendliness. We wish you the biggest contentment.

1. SECURITY INSTRUCTIONS

Please respect these instructions scrupulously to avoid any risk of fire, electric shock, scald or other wounds and damage. During the use of this appliance, fundamental circum-spection of security must always be noticed, such as:

- Never leave the machine working without any watching.
- Take into account the instructions to be systematically kept with the appliance.
- Install the appliance always in instructions respect. A 10 cm distance minimum with the partition or the wall is necessary.
- Protect the appliance from direct light of the sun, frost and humidity.
- Never leave the appliance within the reach of children or disabled persons without surveillance.
- The machine has to be used only by initiated people.
- Never move the appliance when it is working or when the surfaces of cooking are still hot.
- Check that the appliance is definitely off before connecting it up or disconnecting it.
- Do not touch the hot surfaces of the appliance. The temperature of the hot surfaces can be very important when the appliance is working. Always use handles and control knobs.

- Do not use the appliance for other functions than determined use.
- Do not leave the electrical cord in contact of hot surfaces.
- The appliance should not be used close to combustible materials.
- During use, look after not to obstruct hearings of aeration of the appliance.
- To avoid any electric shock, never plunge the appliance, the cord or plug in water or quite other liquid.
- If the cord is harmed, it must be replaced by the producer, his after sale service or persons of similar skills to avoid any risk.
- Entrust repairs only to a skilled person.
- Use only spare parts of origin.
- At the end of cooking, before cleaning the appliance, do not forget to disconnect it.

2. CONTENTS OF CARDBOARD PACKAGING

Device: A contact-grill Panini XL B

Accessories: - A drip tray
 - A stainless steel scraper
 - The present note

See exploded views for PANINI XL B at the end of the document

3. CONFORMITY OF USE

Use the device as a griddle plate to fry very quickly fresh or deep-frozen steaks, hamburgers: without reduction, retaining all the juice and vitamins.

Another possibility is to use it as a contact grill : thanks to its extra large cooking surface (360 x 360 mm), you can bake up to 5 paninis a time.

4. WAY OF FUNCTIONING

This machine is fitted with cast iron plates for a perfect cooking. The upper plate is self-balanced and the pressure spring is adjustable to adapt the cooking to the food.

The armoured heating elements distribute heat evenly on all cooking surfaces.

To turn on and preheat the plates, turn the commutator (n°1 on picture) on the wished position, the green pilot light (n°2 on picture) ignites. Turn the thermostat control knob (n°4 on position) on the wished position, the orange pilot light ignites (n°3 on picture), the appliance is on and is heating.

When orange pilot light switches off, the device is ready for the cooking.

During cooking, the temperature can be regulated thanks to thermostat control knob (n°4 on picture) to avoid phenomenon of overheating. Orange pilot light indicates heating periods.

Your machine is fitted with a removable drip tray (n°5 on picture) for the evacuation of cooking juices and fat. It must be regularly emptied. It is recommended to pour some water into the drip tray at the beginning of cooking to facilitate the cleaning and avoid the solidification and the accumulation of fat in the drip tray

Never use the machine without the drip tray (n°5 on picture).



- | | |
|----------------------------|---------------------------|
| 1 Commutator | 4 Thermostat control knob |
| 2 On/off pilot light | 5 Drip tray |
| 3 Thermostatic pilot light | |

5. FUNCTIONING / MANIPULATION

a) Installation / assembly:

- Unpack carefully the device of its packaging.
- Place the contact-grill on a plane and heatproof surface.
- Never place the device near a wall or near a partition makes of combustible materials even if it is very well isolated.
- A distance of minimum 10 cm with the partition or the wall is necessary.
- Remove the protective film from the upper cover without forgetting the one on the drip tray (n°5 on picture)

b) First starting:

Before the first use, remove the anti-corrosion protection fat with a cleaner. Then, it is necessary to grease plates with oil.

During the first use, warm your machine up outside during about 30 min to evacuate residual smokes of manufacturing oil from the metallic parts. This may emit a slight smell for a few moments.

First cleaning

Clean the device before the first use. (Cf 6 Cleaning)

Connection of the device

- Check that the tension and the frequency of the electricity network suit to the values indicated on the descriptive plate.
- Check that neither the cord nor the plug are damaged
- Make sure that every control knob is positioned on 0.
- Unwind completely the electric power cable and connect it in a plug connected with the earth.
- The device is connected.

NB: in case of connection of the device in a plug without earth protection or directly on the electricity network, confide its connection to a qualified person .

c) Use of device :

Elements of command and display

Command/Display	Function
Thermostat (n°4 on picture)	Temperature setting
Green pilot light (n°2 on picture)	Machine on (pilot light on) Machine off (pilot light off)
Orange pilot light (n°3 on picture)	Warming up (pilot light on) Desired temperature reached (pilot light off)
Commutator 4 positions Position 1 Position 2 Position 3 Position 4	(n°1 on picture) Stop Contact grill (3600 W) Griddle plate (2200 W) Contact grill (3600 W)

Never use the machine without its drip tray (n°5 on picture).

Putting on

Turn on the commutator (n°1 on picture) on wished position. The green pilot light (n°2 on picture) is on.

Turn on the thermostat control knob (n°4 on picture) on the wished position: the orange pilot light (n°4 on picture) ignites. The machine is warming up. Once orange pilot light (n°3 on picture) is off, the machine reached the wished temperature.

Grease the plates before each cooking.

Temperature setting

Set the temperature by positioning the thermostat (n°4 on picture) to the desired temperature. The orange pilot light (n°3 on picture) switches on if a higher level of temperature is required and switches off when the same is reached.

It is not necessary to leave the device switched on at full power. It is necessary to adapt the temperature to products to be cooked to limit the energy consumption.

If your food sticks on the plate, reduce the temperature of the thermostat

Stopping the appliance

Set each control knob (n°1 and 4 on picture) on 0: the appliance is no longer functioning.

Let the device cool

Disconnect the power cable.

Clean the appliance. (see 6. Cleaning)

Grease the plates

d) Breakdown / repair:

In case of breakdown or of damaged part, please call your after-sales service and confide any technical operation to qualified person.

When you contact the after-sales service of your distributor or your store, give him the complete reference of your device (commercial name, type and serial number). This information appears on the visible descriptive plate behind the device.

6. CLEANING AND MAINTENANCE

Disconnect the device.

- Let cool completely the device before any technical intervention or cleaning.
- For cleaning of plates, only use non-abrasive products, clean regularly the external walls of your device with warm water and wash liquid: avoid the abrasive towelling. Rinse your device with a wet sponge.
- Never clean the device under a water jet, the infiltrations would risk to damage it in a irreparable way.
- Never immerse the device, the cord or the plug in the water or quite other liquid to avoid any electric shock.
- During a prolonged non-use, we recommend you strongly to keep the device shielded from the humidity.
- The drip tray can be washed in a machine

7. TECHNICAL SPECIFICATIONS

Model	PANINI XL B
Outside dimensions	410x620x340 mm
Cooking surface	360x360 mm
Weight	34 Kg
Power	3600 W
No element	2
Current	15.5 A
Voltage	220-240 V N~

Wires colours correspondence

Phase
Neutral
Earth

Brown / Black / Grey
Blue
Yellow-Green



The equipotential connection marked by this symbol must be linked with the equipotential conductive connection of your installation by means of a minimum conduction of a 2.5 mm² section.

8. NORMS AND LEGALS DISPOSALS

The device is conform to :

IEC/EN 60335-1
IEC/EN 60335-2-38
EN 55014-1 + 55014-2
EN 61000-3-2 + 61000-3-3

9. ELIMINATION OF THE ELECTRIC AND ELECTRONIC WASTE

The device respects the directives:

2002 / 96 / CE (DEEE) N°34270064800021
2002 / 95 / CE (ROHS)
2006/95 CE
2004/108 CE



Reach rule

Never put the device among household waste.

The device must be put down in a centre of recycling for the electric equipments.

The materials of the device are indeed reusable. By eliminating correctly the electric and electronic wastes, the recycling and quite other shape of re-use of worn equipments, you participate in a significant way in the environmental protection.

For any information about the collection of electric and electronic waste, please contact your distributor.

10. GUARANTEE

Conditions of guarantee

The guarantee applicable to any device is the commercial guarantee of the distributor or the retailer. Please contact the store where you bought your device to know the precise conditions.

The guarantee grants no right for damages.

The dispositions which follow are not exclusive of the profit of the legal guarantee planned by articles 1641 and following ones of the Civil code relative to the defects and the latent defects.

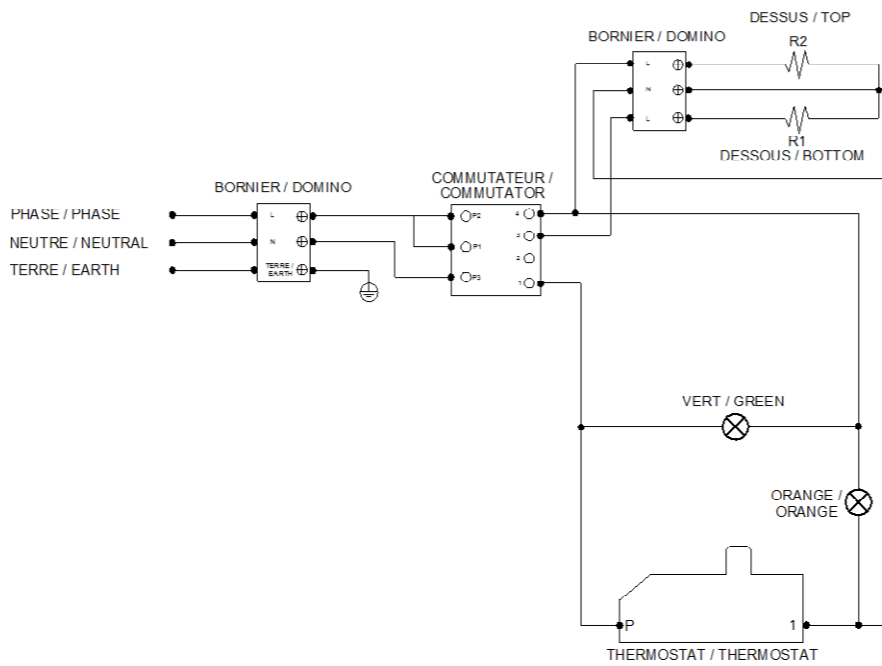
Exclusion clauses of the guarantee

Bad installation and bad maintenance, in particular if they do not respect current regulations or instructions appearing in this user guide.

Cannot benefit from the guarantee the repairs required as a result of false operations, of inappropriate use, of carelessness or of excess loads of the device, as well as those resulting from variations of the power supply, over tension or from defective installations.

The damage due to shocks, bad weather is not flatware by the guarantee. The material travels at the risks of the user; in case of delivery by carrier, the consignee has to have reservations towards the carrier before any delivery of the device.

The guarantee comes to an end in case of intervention, of repair, of modification by no qualified persons, or of use in inappropriate purposes.



Câblage : C02217

PANINI XL B			Schéma électrique		
DT01	Date : 24/05/2017	Dessiné par : R.L.	Approuvé par : S.Grenon	Date : 24/05/2017	Indice D

CODE	QTE	PIECE	SPARE PART
37090	1	RACLOIR CONTACT GRILL	SCRAPER CONTACT GRILL
37200	1	BAC A SAUCE PANINI XL	SAUCE LID PANINI XL
37201	1	BANDEAU PANINI XL	PANEL PANINI XL
37203	1	CAPOT IN OX PANINI XL	STAINLESS STEEL COVER PANINI XL
37204SE1	1	S/E CEINTURE PANINI XL	CASING PANINI XL
37205SE	1	FOND SOCLE PANINI XL	BOTTOM CASING PANINI XL
37206	1	SERRE RESISTANCE INF PANINI XL	LOWER HEATING ELEMENT HOLDER PANINI XL
37208	1	DEFLECTEUR PANINI XL	DEFLECTOR PANINI XL
37212	2	GUIDE PLAQUIE SUPERIEURE PANINI XL	TOP PLATE GUIDE PANINI XL
37327	1	CACHE RESSORT PANINI XL INDICE B	SPRING PROTECTION PANINI XL B
37328	1	SERRE RESISTANCE SUP PANINI XL INDICE B	UPPER HEATING ELEMENT HOLDER PANINI XL B
65008	1	SUPPORT BULBE THERMOSTAT	THERMOSTAT BULB HOLDER
A01001/1	1	COMMUTATEUR	COMMUTATOR
A06032	1	THERMOSTAT	THERMOSTAT
A08003	1	VOYANT ORANGE DIAM 12	ORANGE PILOT LIGHT DIAM 12
A08009	1	VOYANT VERT DIAM 12	GREEN PILOT LIGHT DIAM 12
A10032	1	PRESSE ETOUPE	CORD CLOSER
A13006	4	VERIN MOLETTE NOIR (PIED)	FOOT
A14078	2	BOUTON 12H ELECT	KNOB 12H FOR ELECTRIC
A15035	1	POIGNEE C.G.	HANDLE CONTACT GRILL
A16013	2	BORNIER 3 PLOTS	3 HOLES DOMINO
B02P04091	1	PLAQUE FONTE SUPERIEURE RAINUREE PANINI XL	TOP GROOVED CAST IRON PLATE PANINI XL
B02P04091	1	PLAQUE FONTE INFERIEURE RAINUREE PANINI XL	BOTTOM GROOVED CAST IRON PLATE PANINI XL
B04027	2	BRIDE POIGNEE CONTACT GRILL	HANDLE STRAP PANINI XL
D06027	4	BOUT FILETE M 6 x 40	TIRCAD TIP M 6 x 40
B07029	2	RESSORT DOUBLE TORSION IN OX PANINI	SPRING PANINI
B08004	1	RIVET TERRE	EARTH RIVET
B09001	4	ENTRETOISE DIAM EXT 10 LG 12 MM	SPACER DIAM EXT 10 LG 12 MM
C03P04091	1	CORDON	CORD
C04007	1.75	SILIGAIN DIAM 8 mm	SHEATH DIM 8 mm
C04008	1	GAINE RESSORT Lg 350 mm	SPRING GIRDLE Lg 350 mm
C05018	1	BORNE EQUIPOTENTIEL	EQUIPOTENTIAL TERMINAL
D02101	1	RESISTANCE SUP PANINI XL 1400 W 230 V	TOP HEATING ELEMENT PANINI XL 1400 W 230 V
D02102	1	RESISTANCE INFERIEURE PANINI XL 2200 W 230 V	BOTTOM HEATING ELEMENT PANINI XL 2200 W 230 V
F01081SE	1	S/E POIGNEE IN OX ASSEMBLEE PANINI XL B	STAINLESS STEEL HANDLE ASSEMBLY
G06P04091	1	CADRAN PS 36 B	FRONT PANEL
H02050	1	ISOLANT INFERIEUR PANINI XL	LOWER INSULATION PANINI XL

PANINI XL B

Nomenclature

DT01

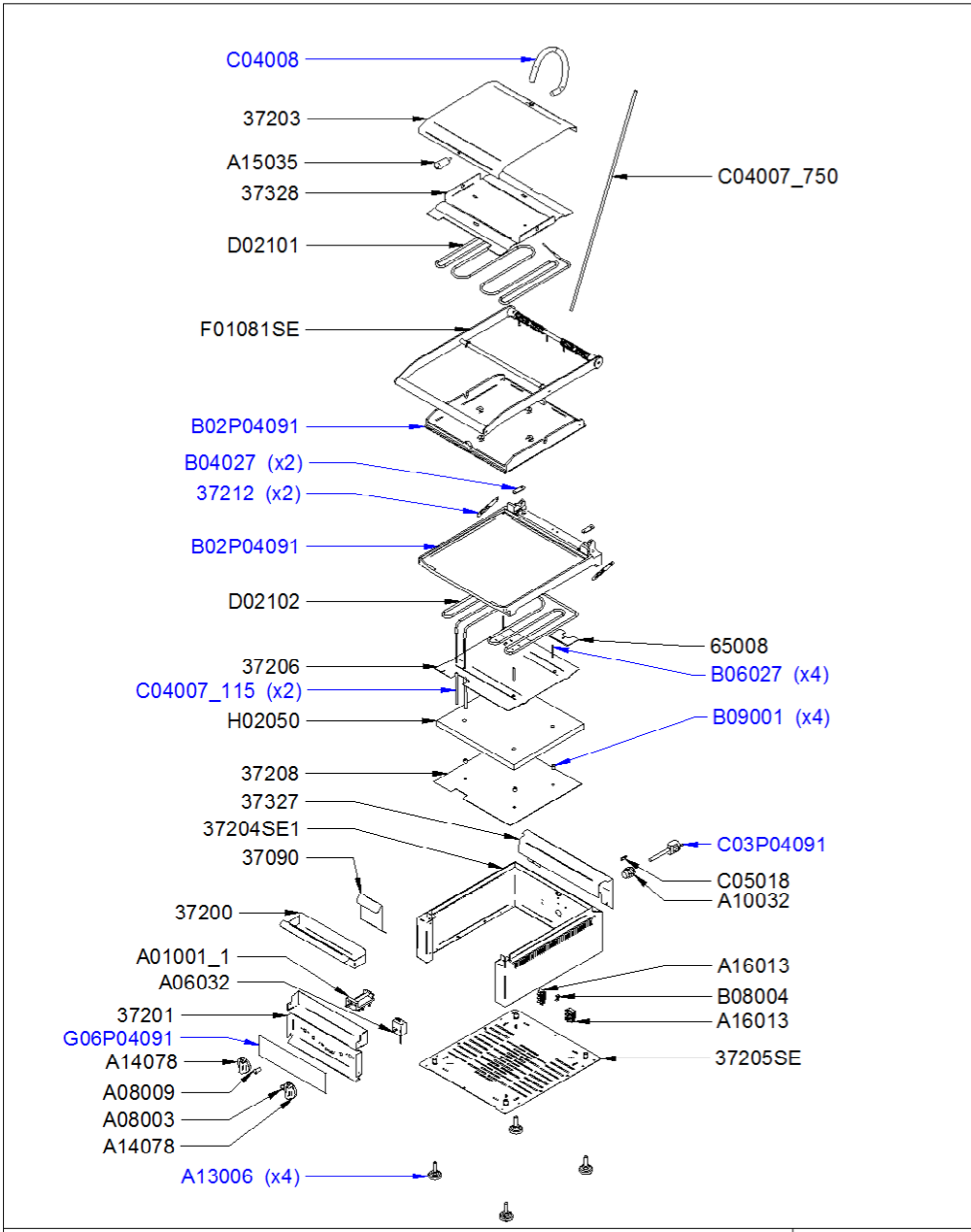
Date :
24/05/2017

Dessiné par :
R. L.

Approuvé par :
J. Godéré

Date :
24/05/2017

Indice
D



PANINI XL B

Vue éclatée

DT01	Date : 24/05/2017	Dessiné par : R.L.	Approuvé par : S.Grenon	Date : 24/05/2017	Indice D
------	----------------------	-----------------------	----------------------------	----------------------	-------------

G03154