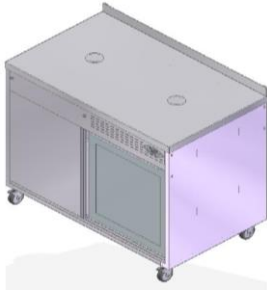
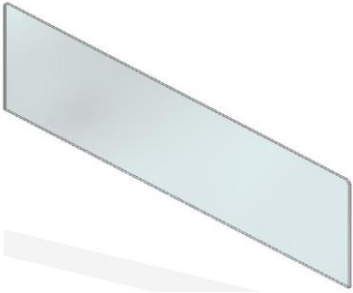
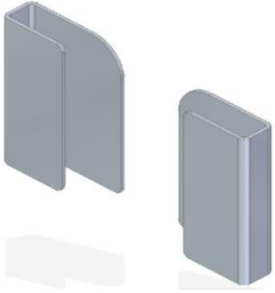
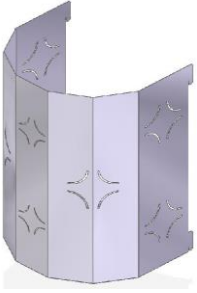
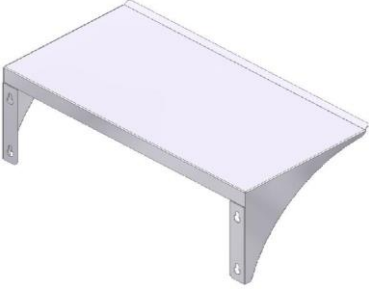
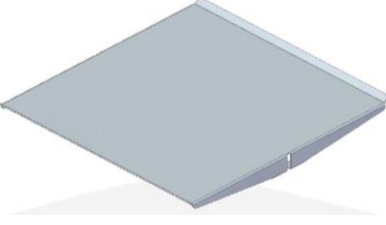

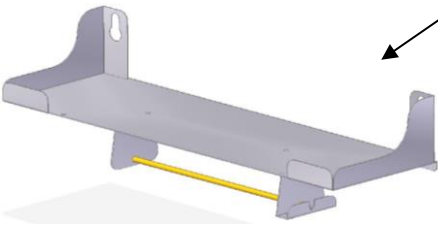
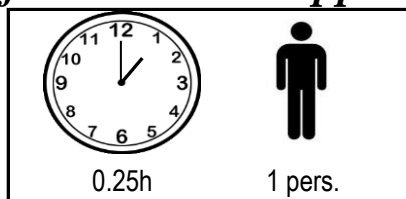
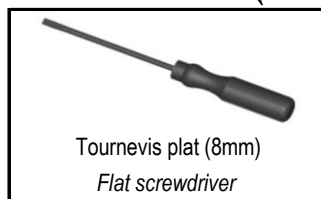


Contenu du colis / Parcel content

<p>1 x 1</p>  <p>Meuble + Refrigerateur Cart + Refrigerator</p>	<p>2 x 1</p>  <p>Pare haleine Glass sneeze guard</p>	<p>3 x 1</p>  <p>Bride verre Glass lock</p>
<p>4 x 1</p>  <p>Poubelle Trash</p>	<p>5 x 1</p>  <p>Etagere Shelf</p>	<p>6 x 1</p>  <p>Support assiette Plate holder</p>
<p>7 x 2</p>  <p>Pince menu Menu pince</p>	<p>8 x 1</p>  <p>Porte epice + Porte essuie tout Spice door + towel holder</p> <p>suivre la notice de montage dans l'emballage Follow the installation instructions in the packaging</p>	

Outils / Tools (Non fournis / Not supplied)

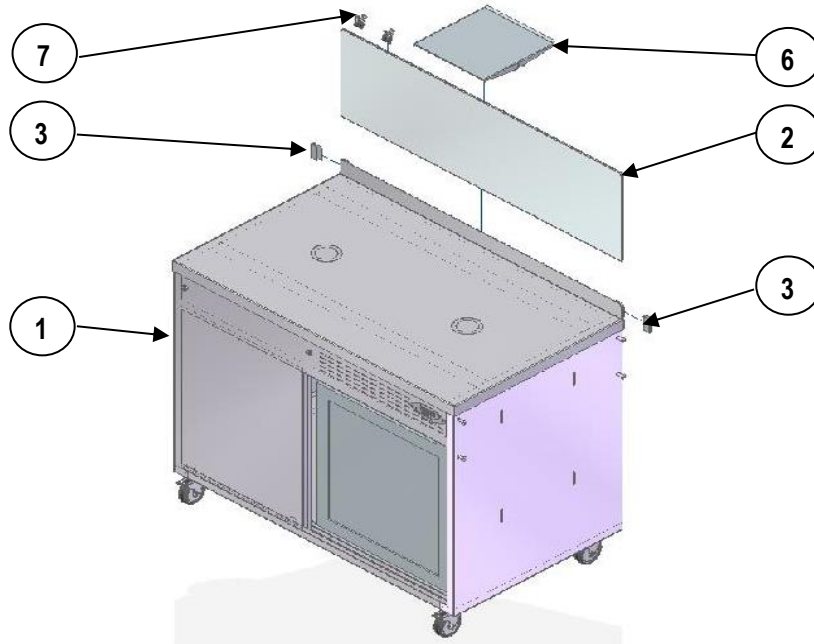


⚠ Veillez à ôter le film protecteur des pièces inox / Remove stainless steel protective film from parts.

Montage / Assembly**A**

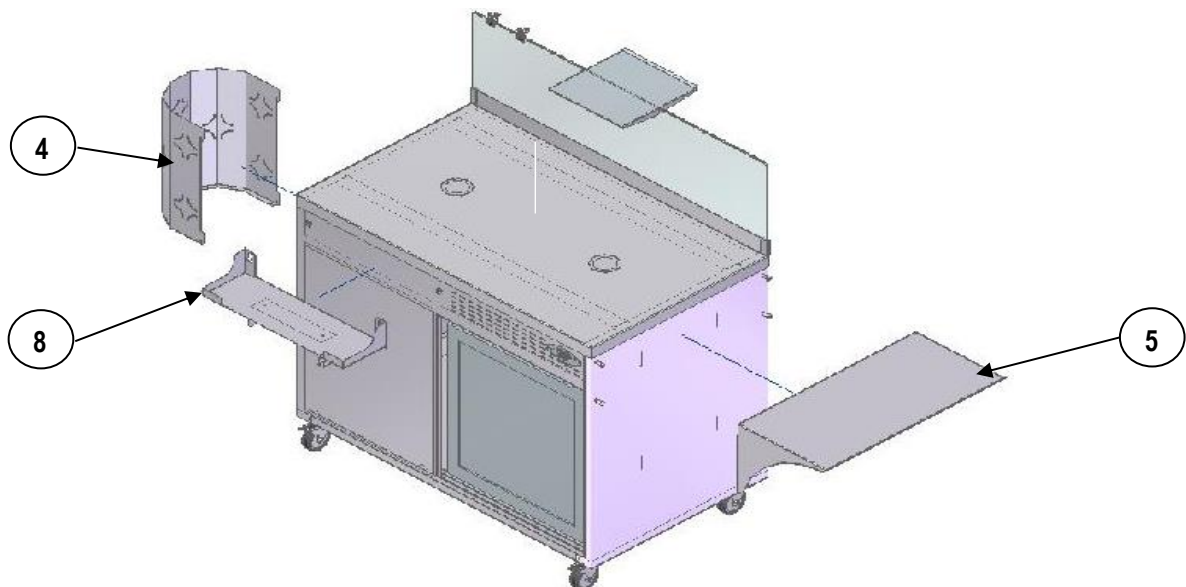
Installez le pare haleine (2) dans le logement prévu sur le meuble (1). Emboîtez les brides verres (3) de chaque côté. Disposez les accessoires (6) et (7) selon vos besoins.

Install the breath screen (2) into the housing on the cart (1). Fit the glass lock (3) on each side. Arrange the accessories (6) and (7) according to your needs.

**B**

Placez la poubelle (4) dans les encoches. Dévissez de quelques tours les 4 vis de la face opposer pour emboîter l'étagère (5) puis resserez les 4 vis. Accrocher le porte épice (8) en façade.

Place the trash (4) in the notches. Unscrew the 4 screws of the opposite side a few turns to fit the shelf (5) then tighten the 4 screws. Hang the spice holder (8) on the front.

**⚠ NOTA:**

La position de la poubelle (4) et de l'étagère (5) est interchangeable.
The position of the trash (4) can and the shelf (5) is interlockable