

**NOTICE D'UTILISATION
VITRINES A TAPAS
TPR 60/TPR 80**



Mai 2010

VITRINES A TAPAS TPR 60 / TPR 80

Félicitations pour l'acquisition de cet appareil haut de gamme fabriqué en France. Vous avez choisi un appareil qui allie les meilleures qualités techniques à un grand confort d'utilisation. Nous vous souhaitons la plus grande satisfaction.

1. CONSIGNES DE SECURITE

Veillez respecter scrupuleusement ces consignes pour éviter tout risque d'incendie, de choc électrique, de brûlure ou autres blessures et dommages. Lors de l'utilisation de cet appareil, des précautions fondamentales de sécurité doivent toujours être observées, telles que :

- Tenir compte du mode d'emploi à conserver systématiquement avec l'appareil.
- Toujours installer l'appareil en respectant les consignes. Une distance de 10 cm minimum avec la cloison ou le mur est nécessaire.
- Protéger l'appareil de la lumière directe du soleil, du gel et de l'humidité.
- Ne pas laisser l'appareil à la portée des enfants ou des personnes infirmes sans surveillance.
- Ne jamais déplacer l'appareil lorsqu'il est en fonctionnement.
- Vérifier que l'appareil est bien en position arrêt avant de le brancher ou de le débrancher.
- Ne pas utiliser l'appareil pour d'autres fonctions que l'utilisation déterminée.
- Ne pas laisser le cordon d'alimentation électrique au contact de surfaces chaudes.
- L'appareil ne doit pas être utilisé à proximité de matériaux combustibles.
- Durant l'utilisation, prendre soin de ne pas obstruer les ouïes de ventilation de l'appareil.
- Pour éviter tout choc électrique, ne jamais plonger le cordon d'alimentation ou la prise dans l'eau ou tout autre liquide.
- Si le câble d'alimentation est endommagé, il doit être remplacé par le fabricant, son service après vente ou des personnes de qualification similaire afin d'éviter un danger.
- Confier les réparations uniquement à une personne qualifiée.
- Utiliser uniquement des pièces de rechange d'origine.
- Pour nettoyer l'appareil, ne pas oublier de le débrancher.

2. CONTENU DU CARTON D'EMBALLAGE

Appareil : Une vitrine à tapas

Accessoires : - Bacs inox GN 1/3 (6 pour TPR 60—8 pour TPR 80)
- La présente notice

Cf. vue éclatée détaillée de la vitrine en fin de document.

3. CONFORMITE D'UTILISATION

Utiliser l'appareil uniquement pour conserver en température (+1° à +5°C) vos entrées froides, vos coquillages, vos viandes, vos desserts sortant d'une chambre froide.

Il n'est pas prévu pour refroidir les aliments.

4. MODE DE FONCTIONNEMENT

Ces vitrines existent en 2 versions : avec 6 ou 8 bacs.

Ils vous permettent respectivement de maintenir de 6 à 8 bacs GN 1/3 au froid.

Ces vitrines sont de classe climatique 3, ce qui correspond à une température ambiante maximale de 25°C.

Pour mettre en marche votre vitrine, appuyer sur l'interrupteur (n°3 sur la photo), le thermostat électronique pré-réglé en usine (n°1 sur la photo) se déclenche.

Appuyer sur l'interrupteur (n°2 sur la photo) pour allumer le tube néon (n°4 sur la photo).



- | | |
|------------------------------------|---|
| <p>① Thermostat électronique</p> | <p>② Interrupteur éclairage tube néon</p> |
| <p>③ Interrupteur marche/arrêt</p> | <p>④ Tube néon</p> |

5. FONCTIONNEMENT / MANIPULATION

a) Installation/Montage :

- Déballer soigneusement l'appareil de son emballage.
- Enlever les films de protection
- Placer la vitrine sur le présentoir à proximité d'une prise de courant 16A normalisée.
- Régler les pieds pour que la machine soit parfaitement horizontale.
- Brancher la prise
- Mettre l'interrupteur d'éclairage sur I,
- Mettre l'interrupteur de mise en marche sur I.
Nota : la prise doit être accessible à tout moment
- Après quelques minutes de fonctionnement, la température de régulation est atteinte.
- Ne placer jamais l'appareil près d'un mur ou d'une cloison fait de matériaux combustibles même s'il est très bien isolé.
- Une distance de 10 cm minimum avec la cloison ou le mur est nécessaire.

b) Première mise en service :

Premier nettoyage

Nettoyer l'appareil avant la première utilisation. (cf.6 Nettoyage)

Branchement de l'appareil

- Contrôler que la tension et la fréquence du réseau électrique concordent avec les valeurs indiquées sur la plaque signalétique.
- Vérifier toujours l'absence de dommage sur le câble ou la fiche d'alimentation électrique.
- S'assurer que chaque bouton de commande est bien positionné sur 0.
- Dérouler entièrement le câble d'alimentation électrique et le brancher dans une prise reliée à la terre.
- L'appareil est branché.

NB : En cas de branchement de l'appareil à une prise sans fil de protection ou directement au réseau électrique, confier le branchement de l'appareil à une personne qualifiée.

c) Utilisation de l'appareil :

Eléments de commande et affichage

Commande/Affichage	Fonction
Thermostat électronique (n°1 sur la photo)	Réglage de la température
Interrupteur 0/I (n°2 sur la photo)	Eclairage du tube néon
Interrupteur 0/I (n°3 sur la photo)	Arrêt/marche

Mise en marche

Appuyer sur l'interrupteur (n°3 sur la photo), le thermostat électronique pré-réglé se déclenche.

Attendre que la vitrine soit à la bonne température.

Appuyer sur l'interrupteur (n°2 sur la photo) pour l'éclairage du tube néon.

Réglage de la température

Le thermostat électronique est pré-réglé en usine, impossible de modifier la température.

. Arrêt de l'appareil

Positionner les interrupteurs sur 0 : l'appareil est entièrement éteint.

Débrancher le câble d'alimentation électrique.

Nettoyer l'appareil. (cf. 6. Nettoyage)

d) Panne/Réparation :

En cas de panne ou de pièce endommagée, veuillez faire appel à votre service après vente et confier toute opération technique à une personne qualifiée.

Lorsque vous contactez le service entretien de votre Distributeur ou de votre magasin, donnez-lui la référence complète de votre appareil (désignation commerciale, type et numéro de série). Ces renseignements figurent sur la plaque signalétique visible à l'arrière de l'appareil.

6 NETTOYAGE ET MAINTENANCE

Débrancher l'appareil

- Nettoyer régulièrement les parties métalliques de votre appareil à l'aide d'eau chaude, de liquide vaisselle : éviter les éponges abrasives. Rincer votre appareil à l'aide d'une éponge humide.

- Ne jamais nettoyer l'appareil sous un jet d'eau, les infiltrations risqueraient de l'endommager de façon irréversible.
- Ne jamais immerger l'appareil, le cordon ou la fiche dans l'eau ou tout autre liquide pour éviter tout choc électrique.

7. CARACTERISTIQUES TECHNIQUES

Modèle	TPR 60	TPR 80
Dimensions externes	1450x400x260 mm	1800x400x260 mm
Poids	33 Kg	40 Kg
Compresseur	160 W	165 W
Gaz	R 134 A	R 134 A
Température	+1° à +5°	+1° à +5°
Ampère	2.5 A	2.5 A
Voltage	220-240 V N ~	220-240 V N ~

Correspondance des couleurs des fils	Phase	Brun ou Noir ou Gris
	Neutre	Bleu
	Terre	Jaune-Vert

8. NORMES ET DISPOSITIONS LEGALES

L'appareil est conforme aux normes suivantes :

IEC 60335-1
EN 55014
EN 61000

9. ELIMINATION DES DECHETS ELECTRIQUES ET ELECTRONIQUES

L'appareil respecte les directives :

2002/95/CE (DEEE) N°34270064800021
2002/96/CE (ROHS)



Ne jeter pas l'appareil parmi les déchets ménagers.
L'appareil doit être déposé dans un centre de recyclage pour les équipements électriques.

Les matériaux de l'appareil sont en effet réutilisables. En éliminant correctement les déchets électriques et électroniques, le recyclage et toute autre forme de réutilisation d'équipements usagés, vous participez de façon significative à la protection de l'environnement.

Pour toute information sur la collecte des déchets électriques et électroniques, veuillez contacter votre distributeur.

10. GARANTIE

Conditions de garantie

La garantie qui s'applique sur tout appareil est la garantie commerciale du distributeur ou du revendeur. Veuillez contacter le magasin où vous avez acheté votre appareil pour en connaître les conditions précises.

La garantie n'octroie aucun droit à des dommages et intérêts.

Les dispositions qui suivent ne sont pas exclusives du bénéfice de la garantie légale prévue par les articles 1641 et suivants du Code Civil relatifs aux défauts et vices cachés.

Clauses d'exclusion de la garantie

Mauvaise installation et mauvais entretien, notamment s'ils ne respectent pas les réglementations en vigueur ou les instructions figurant dans ce manuel d'utilisation.

Ne peuvent bénéficier de la garantie les réparations nécessitées par suite de fausses manœuvres, d'usage inapproprié, de négligences ou de surcharges de l'appareil, ainsi que celles résultant de variations de l'alimentation électrique, de surtensions ou d'installations défectueuses.

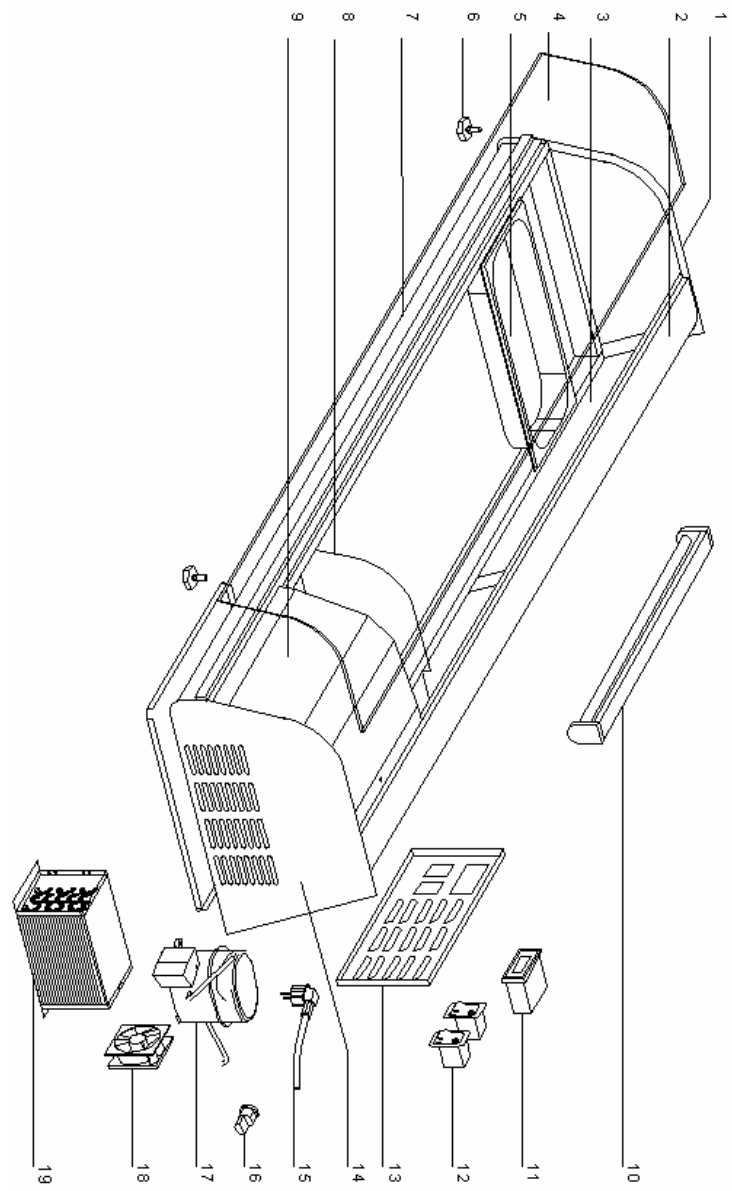
Les dégâts dus à des chocs, des intempéries ne sont pas couverts par la garantie. Le matériel voyage aux risques de l'utilisateur ; en cas de livraison par transporteur, le destinataire doit émettre des réserves vis-à-vis du transporteur avant toute livraison de l'appareil.

La garantie prend fin en cas d'intervention, de réparation, de modification par des personnes non qualifiées, ou d'utilisation à des fins inappropriées.

Schéma électrique

Nomenclature TPR 60
Spare parts TPR 60

Rep	Code	Qty	Pièce	Spare part
1	SH01093	1	Vitre côté gauche	Left side glass
2	SH04039	1	Profilé alu haut	Top alu section
3	SH01096	2	Porte	Door
4	SH01091	1	Vitre bombée	Curved glass
5	F05071	6	Bac gastro 1/3 H 40	Container GN 1/3 H 40
6	A 13012	4	Pied	Foot
7	SH04040	2	Profilé alu bas	Bottom alu section
8	SH01094	1	Séparation plexiglas	Plexiglass division
9	74404	1	Capot compresseur	Compressor protection
10	SA 18011	1	Réglette + tube néon	Setting stick+fluorescent tube
11	SA06030	1	Thermostat électronique	Electronic thermostat
12	A07025	2	Interrupteur	Sw itch
13	74406	1	Tableau composant	Control panel holder
14	SH01095	1	Côté droit plexiglas	Plexiglass right side
15	SC03024	1	Cordon + prise	Cord w ith plug
16	A 10001	1	Serre cable	Cord closer
17	SA03068	1	Compresseur	Compressor
18	SA03018	1	Ventilateur	Ventilator
19	SA03089	1	Condenseur	Condensor



Nomenclature TPR 80
Spare parts TPR 80

Rep	Code	Qty	Pièce	Spare part
1	SH01093	1	Vitre côté gauche	Left side glass
2	SH04042	1	Profilé alu haut	Top alu section
3	SH01097	2	Porte	Door
4	SH01092	1	Vitre bombée	Curved glass
5	F05071	8	Bac gastro 1/3 H 40	Container GN 1/3 H 40
6	A13012	4	Pied	Foot
7	SH04043	2	Profilé alu bas	Bottom alu section
8	SH01094	1	Séparation plexiglas	Flexiglass division
9	74404	1	Capot compresseur	Compressor protection
10	SA18011	1	Réglette + tube néon	Setting sitck+fluorescent tube
11	SA06030	1	Thermostat électronique	Electronic thermostat
12	A07025	2	Interrupteur	Switch
13	74406	1	Tableau composant	Control panel holder
14	SH01095	1	Côté droit plexiglas	Flexiglass right side
15	SC03024	1	Cordon + prise	Cord with plug
16	A10001	1	Serre cable	Cord closer
17	SA03068	1	Compresseur	Compressor
18	SA03018	1	Ventilateur	Ventilator
19	SA03089	1	Condenseur	Condensor

