

**NOTICE D'UTILISATION
VITRINE REFRIGEREE
INSTRUCTIONS FOR INSTALLATION AND USE
COOLING DISPLAY
RDN 600 – 800 F**



**Fabrication française
Made in France**

JANVIER 2018

VITRINE REFRIGEREE

RDN 600 – 800 F

Félicitations pour l'acquisition de cet appareil haut de gamme fabriqué en France. Vous avez choisi un équipement qui allie les meilleures qualités techniques à un grand confort d'utilisation. Nous vous souhaitons la plus grande satisfaction.

1. CONSIGNES DE SECURITE

Veillez respecter scrupuleusement ces consignes pour éviter tout risque d'incendie, de choc électrique, de brûlure ou autres blessures et dommages. Lors de l'utilisation de cet appareil, des précautions fondamentales de sécurité doivent toujours être observées, telles que :

- Tenir compte du mode d'emploi à conserver systématiquement avec l'appareil.
- Installer toujours l'appareil en respectant les consignes. Une distance de 10 cm minimum avec la cloison ou le mur est nécessaire.
- Protéger l'appareil de la lumière directe du soleil, du gel et de l'humidité.
- Ne laisser pas l'appareil à la portée des enfants ou des personnes infirmes sans surveillance.
- Ne déplacer jamais l'appareil lorsqu'il est en fonctionnement.
- Vérifier que l'appareil est en position arrêt avant de le brancher ou de le débrancher.
- Ne pas utiliser l'appareil pour d'autres fonctions que l'utilisation déterminée.
- Ne pas laisser le cordon d'alimentation électrique au contact de surfaces chaudes.
- L'appareil ne doit pas être utilisé à proximité de matériaux combustibles.
- Durant l'utilisation, prendre soin de ne pas obstruer les ouïes de ventilation de l'appareil.
- Pour éviter tout choc électrique, ne jamais plonger le cordon d'alimentation ou la prise dans l'eau ou tout autre liquide.
- Si le câble d'alimentation est endommagé, il doit être remplacé par le fabricant, son service après-vente ou des personnes de qualification similaire afin d'éviter un danger.
- Confier les réparations uniquement à une personne qualifiée.
- Utiliser uniquement des pièces de rechange d'origine.
- Avant de nettoyer l'appareil, ne pas oublier de le débrancher.

2. CONTENU DE LA PALETTE

Appareil : Une vitrine
Accessoires : 5 glaces
La documentation technique du thermostat
La présente notice

3. CONFORMITE D'UTILISATION

Utiliser l'appareil uniquement pour le maintien des aliments à une température comprise entre -18°C et -5°C . Elle permet de mettre en valeur vos produits (desserts glacés, glaces, etc.).

Les produits congelés sont en exposition durant les heures de service, après quoi ils seront conservés dans une chambre froide conventionnelle.

L'abri de la lumière est important pour l'hygiène et il permet une conservation plus longue. En effet, la lumière engendre une réaction photochimique sur les aliments, provoquant une décoloration, une perte de l'intégrité alimentaire et de la saveur.

Pour atténuer ce phénomène, éviter d'exposer la machine au soleil.

4. MODE DE FONCTIONNEMENT

La vitrine maintient les aliments à une température constante. A la livraison, la température pré réglée en usine est de -18°C .

Pour mettre en marche votre vitrine, appuyer sur l'interrupteur (n°3 sur la photo), le thermostat électronique pré réglé en usine (n°2 sur la photo) se déclenche. Appuyer sur l'interrupteur (n°1 sur la photo) pour allumer la lumière.



3

2

1

1

Interrupteur Eclairage LED

2

Thermostat Electronique

3

Interrupteur Marche / Arrêt

5. FONCTIONNEMENT / MANIPULATION

a) Installation/Montage :

- Positionner l'appareil sur une surface stable.
- Enlever les films de protection.
- Positionner les accessoires.
- Une distance de 10 cm minimum avec la cloison ou le mur est nécessaire.
- Ne jamais placer l'appareil près d'une cloison composée de matériaux combustibles, même bien isolés.
- Attention : la vitrine ne doit pas être exposée au soleil.

b) Première mise en service :

Premier nettoyage

Nettoyer l'appareil avant la première utilisation. (cf.6 Nettoyage)

Branchement de l'appareil

- Contrôler que la tension et la fréquence du réseau électrique concordent avec les valeurs indiquées sur la plaque signalétique.
- Toujours vérifier l'absence de dommage sur le câble ou la fiche d'alimentation électrique.
- S'assurer que chaque bouton de commande est bien positionné sur 0.
- Enlever la flasque en bas à gauche (vitrine face à vous) afin de dérouler entièrement le cordon puis le passer dans le trou carré avant d'introduire la fiche dans la prise.
- Connecter le câble d'alimentation électrique dans une prise normalisée avec terre.
- L'appareil est prêt à fonctionner.

NB : En cas de branchement de l'appareil à une prise sans fil de protection ou directement au réseau électrique, confier le branchement de l'appareil à une personne qualifiée.

c) Utilisation de l'appareil :

Éléments de commande et affichage

Commande/Affichage	Fonction
Thermostat électronique (n°2 sur la photo)	Réglage de la température
Interrupteur I/O (n°1 sur la photo)	Eclairage marche/arrêt
Interrupteur I/O (n°3 sur la photo)	Marche/arrêt

Mise en marche

- Appuyer sur l'interrupteur (n°3 sur la photo), l'appareil est en marche. Le thermostat électronique pré réglé se déclenche.
- Attendre que la vitrine soit à la bonne température (arrêt du compresseur).
- Appuyer sur l'interrupteur (n°1 sur la photo) pour l'éclairage.

Réglage de la température

Le thermostat électronique est pré réglé en usine. La température est ajustable. Pour la modifier, se référer à la documentation technique du thermostat.

Réglage du dégivrage

Le dégivrage est une opération importante pour les vitrines ventilées.

La température homogène est obtenue par la circulation de l'air à travers un évaporateur. Celui-ci est à une température négative lorsque le compresseur fonctionne. De ce fait, ses ailettes «piègent» l'humidité sous forme de givre, et l'air de l'enceinte s'assèche. S'il y a trop de givre, l'air ne circule plus à travers l'évaporateur et la température intérieure remonte.

Pour que ce phénomène ne se produise pas, le pré réglage de dégivrage usine arrête le compresseur 10 mn toutes les 2 heures.

Ces valeurs peuvent être ajustées par votre installateur. Elles sont fonction du type de produit en présentation, du mode d'utilisation et de la région.

L'arrêt de la machine la nuit ou les jours de fermeture permet le dégivrage total.

Arrêt de l'appareil

Positionner les interrupteurs (n°1 et 3 sur la photo) sur 0 : l'appareil est entièrement éteint.

Débrancher le câble d'alimentation électrique.

Nettoyer l'appareil. (cf. 6. Nettoyage).

d) Panne/Réparation:

En cas de panne ou de pièce endommagée, veuillez faire appel à votre service après-vente et confier toute opération technique à une personne qualifiée. Lorsque vous contactez le service entretien de votre Distributeur ou de votre magasin, donnez-lui la référence complète de l'appareil (désignation commerciale, type et numéro de série). Ces renseignements figurent sur la plaque signalétique visible à l'arrière de l'appareil.

6. NETTOYAGE ET MAINTENANCE

- Débrancher la prise d'alimentation.
- Nettoyer l'appareil régulièrement.
- Pour le nettoyage, utiliser uniquement des produits d'entretien non-abrasifs, de l'eau savonneuse ou du liquide vaisselle et une éponge non abrasive.
- Sécher l'appareil avec un chiffon doux et propre.
- Ne jamais nettoyer l'appareil sous un jet d'eau. Les infiltrations risqueraient de l'endommager de façon irrémédiable.
- Ne jamais immerger le cordon ou la fiche dans un liquide pour éviter tout choc électrique.
- Chaque semaine, procéder au dépoussiérage du condenseur à l'aide d'un aspirateur. Pour y accéder, retirer la grille avant de la vitrine. Toujours effectuer cette opération la machine débranchée. De même, nettoyer le bac d'évaporation des condensats à l'aide d'une éponge. Pour y accéder, retirer la grille latérale de la vitrine.

ATTENTION : Dans les endroits à forte humidité (>60 %), il est obligatoire de procéder à un dégivrage total une fois par semaine.

7. CARACTERISTIQUES TECHNIQUES

Modèle	RDN 600 F	RDN 800 F
Volume utile	360 l	340 l
Dimensions	650x600x1865	650x800x1865
Poids	180 Kg	200 Kg
Puissance	900 W	940 W
Gaz Frigorigène	R 404 A	R 404 A
Température	-18° à -5° C	-18° à -5° C
Tension	220-240 V ~	220-240 V ~
Fréquence	50-60 Hz	50-60 Hz
Etagères	465 x 455 (x5)	465 x 455 (x5)
Classe Climatique	Unité de condensation tropicalisée	Unité de condensation tropicalisée
Charge maximum/étagère	10 kg	10 kg

Correspondance des couleurs des fils :

Phase	Brun ou Noir ou Gris
Neutre	Bleu
Terre	Jaune-Vert

8. GARANTIE

Conditions de garantie

La garantie qui s'applique sur tout appareil est la garantie commerciale du distributeur ou du revendeur. Veuillez contacter le magasin où vous avez acheté votre appareil pour en connaître les conditions précises.

La garantie n'octroie aucun droit à des dommages et intérêts.

Les dispositions qui suivent ne sont pas exclusives du bénéfice de la garantie légale prévue par les articles 1641 et suivants du Code Civil relatifs aux défauts et vices cachés.

Clauses d'exclusion de la garantie

Mauvaise installation et mauvais entretien, notamment s'ils ne respectent pas les réglementations en vigueur ou les instructions figurant dans ce manuel d'utilisation.

Ne peuvent bénéficier de la garantie les réparations nécessitées par suite de fausses manœuvres, d'usage inapproprié, de négligences ou de surcharges de l'appareil, ainsi que celles résultant de variations de l'alimentation électrique, de surtensions ou d'installations défectueuses.

Les dégâts dus à des chocs, des intempéries ne sont pas couverts par la garantie. Le matériel voyage aux risques de l'utilisateur; en cas de livraison par transporteur, le destinataire doit émettre des réserves vis-à-vis du transporteur avant toute livraison de l'appareil.

La garantie prend fin en cas d'intervention, de réparation, de modification par des personnes non qualifiées, ou d'utilisation à des fins inappropriées.

9. GUIDE DE DEPANNAGE

ANOMALIE	CAUSE	REMEDE
La machine ne se met pas en route.	Bouton sur «arrêt».	Mettre sur «on».
	Pas d'affichage sur le thermostat.	Vérifier la prise de courant.
La machine ne s'arrête pas.	Pas de puissance frigorifique.	Nettoyer le condenseur.
La machine ne régule plus.	Ventilateur hélicoïde bloqué.	Enlever le corps étranger. Eventuellement remplacer le ventilateur.
La température remonte.	Prise en glace.	Effectuer un dégivrage total.
Présence de gouttelettes d'eau au plafond.	Début de prise en glace.	Ajuster les paramètres de dégivrage.
Présence de traces d'humidité sur la carrosserie.	Humidité de l'air très élevée.	
Présence de buée sur la vitrine.	Machine en dégivrage.	
Présence d'eau sous la machine.	Bac condensats déborde dégivrage total trop tardif.	Vider le bac et surtout le nettoyer.

10. NORMES ET DISPOSITIONS LEGALES

L'appareil est conforme aux normes suivantes :

73/23 CEE: 19/02/1973
86/336 CEE: 03/05/1989
CEE: 92/31
CEE: 28/04/1992
CEE: 22/07/1993
EN 60335-1
EN 55104
EN 60555-2
EN 60555-3

Afin de respecter la directive 2004/108/CE concernant la compatibilité électromagnétique, et conformément à la norme EN 61000-3-11, l'impédance maximale admissible du réseau (Z_{max}) au point de raccordement de l'installation électrique doit être inférieure à 0,42 Ω . L'installateur doit s'assurer de cette valeur, en consultant le distributeur si nécessaire.

11. ELIMINATION DES DECHETS ELECTRIQUES ET ELECTRONIQUES

L'appareil respecte les directives :

2002/96/CE (DEEE) N°34270064800021
2002/95/CE (ROHS)



Réglementation Reach

Ne jeter pas l'appareil parmi les déchets ménagers.

L'appareil doit être déposé dans un centre de recyclage pour les équipements électriques.

Les matériaux de l'appareil sont réutilisables. En éliminant correctement les déchets électriques et électroniques, le recyclage et toute autre forme de réutilisation d'équipements usagés, vous participez de façon significative à la protection de l'environnement.

Pour toute information sur la collecte des déchets électriques et électroniques, veuillez contacter votre distributeur.

COOLING DISPLAY RDN 600 – 800 F

Congratulations for purchasing this top end professional equipment! You have chosen equipment that combines optimum technical properties with extreme user comfort. We want you to get the greatest possible satisfaction out of this equipment.

1. SAFETY INSTRUCTIONS

Please respect these instructions scrupulously to avoid any risk of fire, electric shock, scald or other wounds and damage. During the use of this appliance, fundamental circumspection of security must always be noticed, such as :

- Take into account the instructions to be systematically kept with the appliance.
- Install the appliance always in instructions respect. A 10 cm distance minimum with the partition or the wall is necessary.
- Protect the appliance from direct light of the sun, frost and humidity.
- Never leave the appliance within the reach of children or disabled persons without surveillance.
- The machine has to be used only by qualified person.
- Never move the appliance when it is working.
- Check that the appliance is definitely off before connecting it up or disconnecting it.
- Do not touch the hot surfaces of the appliance. The temperature of the hot surfaces can be very important when the appliance is working. Always use handles and control knobs.
- Do not use the appliance for other functions than determined use.
- Do not leave the electrical cord in contact of hot surfaces.
- The appliance should not be used close to combustible materials.
- During use, look after not to obstruct hearings of aeration of the appliance
- To avoid any electric shock, never plunge the cord or plug in water or quite other liquid.
- If the cord is harmed, it must be replaced by the producer, its after sale service or persons of similar skills to avoid any risk.
- Entrust repairs only to a skilled person.
- Use only spare parts of origin.
- Before cleaning the appliance, do not forget to disconnect it.

2. CONTENTS OF CARDBOARD PACKAGING

Device : Cooling Display
Accessories : 5 glass
Technical documentation of the thermostat
The present note

3. CONFORMITY OF USE

Use the equipment exclusively for keeping fresh frozen food at temperatures included between -18°C and -5°C . You get a refrigerating panoramic

Fresh frozen products will be presented during working and service hours. Afterwards they will be stored in a conventional cool chamber.

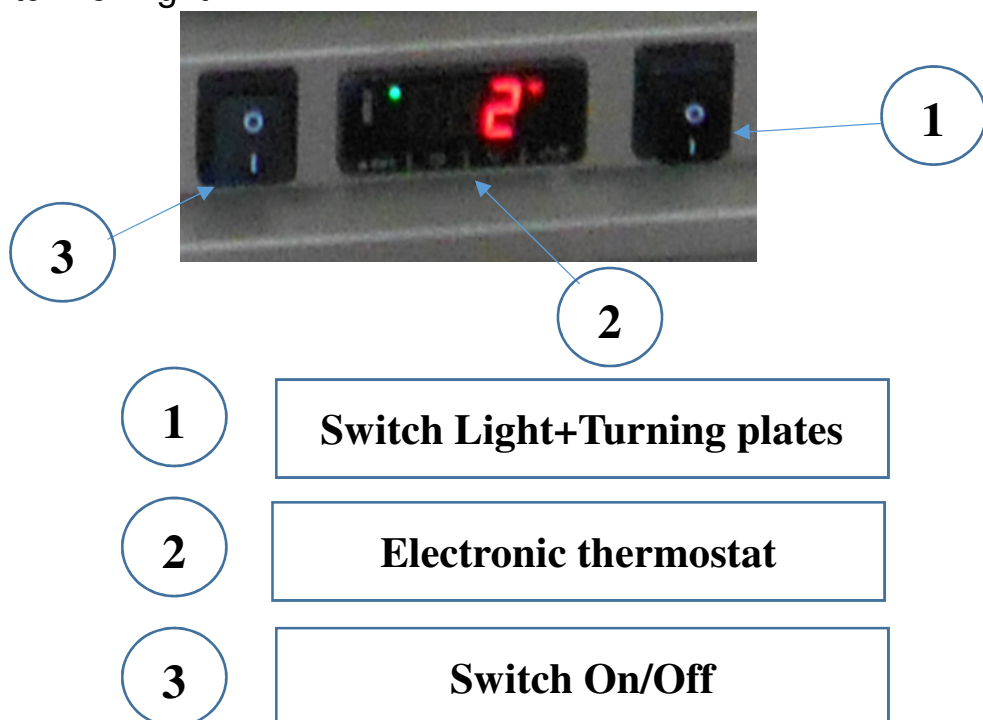
To take shelter from light is very important for hygiene and it lasts the storage of foodstuff. The light generates a photochemical reaction on the food, which causes discoloration, loss of flavour and alimentary characteristics.

In order to soften this phenomenon, avoid to exhibit the machine at the sun.

4. WAY OF FUNCTIONING

The cooling display keeps food at a constant temperature of -18°C pre-adjusted in the factory.

Press on the switch (n°3 on picture), the machine is on. The preset electronic thermostat (n°2 on picture) flashes and displays the temperature. Press on the switch (n°1 on picture) to turn on light.



5. FUNCTIONING / MANIPULATION

a) Installation / Assembly :

- Place the equipment on a stable surface.
- Position the accessories
- A distance of 10 cm from the partition or the wall is considered enough.
- Never place the device near a wall or near a partition made of combustible materials even if it is very well isolated.
- Caution : the display cooling must not be exposed at the sun.

b) First starting :

First cleaning

Clean the device before the first use. (See 6 Cleaning)

Connection of the device

- Make sure that the voltage and frequency of the electrical system comply with the values indicated on the nameplate.
- Always check that the electric power supply cable or plug are free of damage.
- Make sure that every control knob is positioned on 0.
- Remove the flange at the bottom left (when facing the display) to pay out the entire length of the cord and feed it through the square hole then close it before inserting the plug into the socket.
- Connect the electric power supply cable to a socket with a protection wire.
- The display is now connected.

NB: To connect the display to a socket without any protection wire, or to connect directly to the electrical system, ask for a qualified electrician to make the connection.

c) Use of device :

Elements of command and display

Command/Display	Function
Electronic thermostat (n°2 on picture)	Temperature setting
Switch 0/I (n°1 on picture)	Light On/Off
Switch 0/I (n°3 on picture)	On/Off

Starting

- Press on the on/off switch (n°3 on picture) to start the unit. The electronic thermostat turns on.
- Wait for the unit to be at the right temperature (stop of the compressor).
- Press on the light switch (n°1 on picture) to start the light.

Temperature setting

The electronic thermostat is preset in factory. It can be adjusted if necessary. To modify the temperature, refer to the technical documentation of the thermostat.

Regulation of defrost

The defrost is an important operation for ventilated refrigerating displays.

A homogeneous temperature is ensured thanks to the air circulation through the evaporator. This evaporator has a negative temperature when the compressor is working. In this way, its blades “trap” the humidity as frost, and the air of the chamber dries. If there is too much frost, the air cannot circulate through the evaporator and the internal temperature rises.

In order to avoid this phenomenon, the defrost programmed in the factory stops the compressor 10min every 2 hours.

These values can be adjusted by your technician. It depends on the type of products presented in the refrigerating display, on the use and the environment.

To stop the display during the night and the closing days enables a total defrost.

Stopping the appliance

Set each switch (n°1 and 3 on picture) on 0: the appliance is no longer functioning.

Disconnect the power supply cable.

Clean the appliance. (See 6. Cleaning)

d) Breakdown / repair :

In case of breakdown or of damaged part, please call your after-sales service and confide any technical operation to a qualified person.

When you contact the after-sales service of your distributor or your store, provide him with the complete reference of your device (commercial name, type and serial number). This information appears on the visible descriptive plate behind the device.

6. CLEANING AND MAINTENANCE

Disconnect the device

- Clean regularly the metallic parts after each use by using only use non-abrasive products, warm water and wash liquid: avoid the abrasive toweling. Rinse your device with a wet sponge and dry it with a soft cloth.
- Dry the device with a clean soft cloth.
- Never clean the device under a water jet, the infiltrations would risk to damage it in an irreparable way.
- Never immerse the cord or the plug in the water or quite other liquid to avoid any electric shock
- Every week the condenser must be removed from any dust with a vacuum-cleaner. First, always disconnect the display before doing this operation. Then, to have an access to the condenser, remove the front grid of the display. The container for the evaporation of condensation particles must be cleaned with a wet sponge as well. To have an access, remove the side grid of the display.

CAUTION : In places with a high rate of humidity (>60%), it is obligatory to proceed to a total defrost every week.

7. TECHNICAL SPECIFICATIONS

Model	RDN 600 F	RDN 800 F
Effective Volume	360 l	340 l
Dimensions	650x600x1865	650x800x1865
Weight	180 Kg	200 Kg
Power	900 W	940 W
Gas	R 404 A	R 404 A
Temperature	-18° à -5° C	-18° à -5° C
Voltage	220-240 V ~	220-240 V ~
Frequency	50-60 Hz	50-60 Hz
Grids	465 x 455 (x5)	465 x 455 (x5)
Climatic Level	Tropicalised condensing unit	Tropicalised condensing unit
Maximum weight/grid	10 kg	10 kg

Wires colours correspondance:

Phase	Brown or Black or Grey
Neutral	Blue
Earth	Yellow-Green

8. GUARANTEE

Conditions of guarantee

The guarantee applicable to any device is the commercial guarantee of the distributor or the retailer. Please contact the store where you bought your device to know the precise conditions.

The guarantee grants no right for damages.

The dispositions which follow are not exclusive of the profit of the legal guarantee planned by articles 1641 and following ones of the Civil code relative to the defects and the latent defects.

Exclusion clauses of the guarantee

Bad installation and bad maintenance, in particular if they do not respect current regulations or instructions appearing in this user guide.

Guarantee cannot apply for bad manipulations during service, inappropriate usage, negligences, device overload and electric power supply variations, overload or defective installation.

Damages due to impacts or bad weather are not covered by the guarantee. Final user is responsible for the transport. If delivered by a transporter, the recipient must issue reserves before delivery.

Guarantee ends with interventions, reparations, modifications by non-qualified persons, or inappropriate usage.

9. MAINTENANCE GUIDE

ANOMALIE	CAUSE	REMEDE
The display does not start	Switch on position « off »	Switch on position « on »
	No information on the thermostat	Check the plug
The display does not stop	No refrigerating power	Clean the condenser
The display does not regulate	Helicoïd ventilator is blocked	Remove foreign or Eventually replace the ventilator
The temperature rises up	Presence of ice	Make a total defrost
Presence of water droplets on the top	Appearance of ice	Adjust the parameters of defrost
Presence humidity marks on the display	High level of humidity in the air	
Presence of condensation on the display	Display in defrost phase	
Presence of water under the display	Container for condensation particles is full, total defrost too late	Empty and clean the container and reposition the holds

10. NORMS AND LEGALS DISPOSALS

The device is conform to :

73/23 CEE: 19/02/1973
86/336 CEE: 03/05/1989
CEE: 92/31
CEE: 28/04/1992
CEE: 22/07/1993
EN 60335-1
EN 55104
EN 60555-2
EN 60555-3

In order to comply with the directive 2004/108/CE concerning the electromagnetic compatibility, and according to the norm EN 61000-3-11, the maximal impedance of the network accepted (Z_{max}) at the plug in point has to be under 0,42 Ω . The technician has to check this value, with the distributor if necessary.

11. ELIMINATION OF THE ELECTRIC AND ELECTRONIC WASTE

The device respects the directives :

2002/96/CE (DEEE) N°34270064800021
2002/95/CE (ROHS)



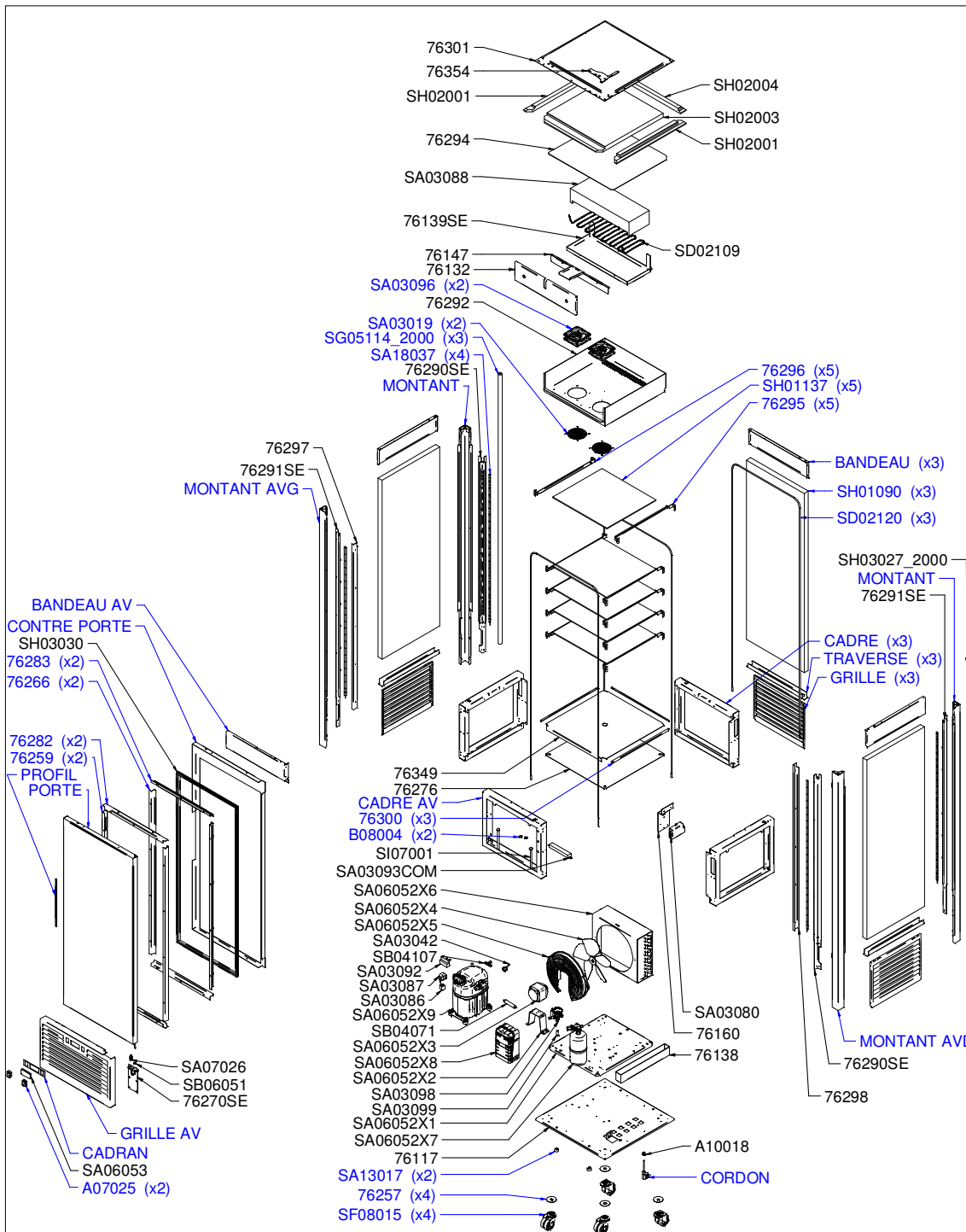
Reach rule

Never put the device among household waste.

The device must be put down in a center of recycling for the electric equipments. The materials of the device are indeed reusable. By eliminating correctly the electric and electronic wastes, the recycling and quite other shape of re-use of worn equipments, you participate in a significant way in the environmental protection. For any information about the collection of electric and electronic waste, please contact your distributor.

RDN 600 F

VUE ECLATEE / EXPLODED VIEW



RDN 600 F

Vue éclatée

DT 163	Date : 05/12/2017	Dessiné par : R.L	Approuvé par : J.Godéré	Date : 21/12/2017	Indice C
--------	----------------------	----------------------	----------------------------	----------------------	-------------

RDN 600 F

NOMENCLATURE / BILL OF MATERIALS

CODE	QTE	PIECE	SPARE PART
76117	1	SOCLE RDS 60	BASE RDS 60
76132	1	BANDEAU REFLECTEUR RDN 60	REFLECTOR PANEL RDN 60
76138	1	BAC A EAU RDN 60	WATER CONTAINER RDN 60
76138SE	1	S/E BAC EVAPORATEUR RDN 60	EVAPORATOR TRAY RDN 60
76147	1	GOUTTIERE EVAPORATEUR RDN 60	EVAPORATOR GUTTER RDN 60
76160	1	SUPPORT BOITE RACCORDEMENT RDN 60	CONNECTION BOX HOLDER RDN 60
76257	4	RONDELLE ROUE RD 800	WHEEL WASHER RD 800
76259	2	PROFILE PORTE LATERALE EXT RD 800	EXTERIOR SIDE DOOR PROFILE RD 800
76266	2	PROFILE PORTE LATERALE INT RD 800	INTERIOR SIDE DOOR PROFILE RD 800
76270SE	1	S/E PLATINE CHARNIERE INF RD 800/600	BOTTOM HINGE FRAME RD 800/600
76276	1	PLAQUE ISOLATION RD 600	INSULATION PLATE RD 600
76282	2	PROFILE PORTE TRANSVERSALE EXT RD 600	EXTERIOR TRANSVERSAL DOOR PROFILE RD 600
76283	2	PROFILE PORTE TRANSVERSALE INT RD 600	INTERIOR TRANSVERSAL DOOR PROFILE RD 600
76290SE	2	S/E MONTANT INTERIEUR DROIT RDN 60	RIGHT INSIDE UPRIGHT RD 60
76291SE	2	S/E MONTANT INTERIEUR GAUCHE RDN 60	LEFT INSIDE UPRIGHT RD 60
76292	1	REFLECTEUR RDN 600	REFLECTOR RDN 600
76294	1	CAPOT RDN 600	COVER RDN 600
76295	5	SUPPORT ETAGERE DROIT RDN 600	RIGHT SHELF HOLDER RDN 600
76296	5	SUPPORT ETAGERE GAUCHE RDN 600	LEFT SHELF HOLDER RDN 600
76297	1	CACHE MONTANT GAUCHE RDN 600	LEFT UPRIGHT COVER RDN 600
76298	1	CACHE MONTANT DROIT RDN 600	RIGHT UPRIGHT COVER RDN 600
76300	3	CACHE ISOLANT RDN 600	INSULATION COVER RDN 600
76301	1	TOIT RDN 600	ROOF RDN 600
76349	1	PLATEAU RDN 60 B	TRAY RDN 60 B
76354	1	PLATINE CHARNIERE SUPERIEURE RDN 600/RDN 800	TOP HINGE FRAME RDN 600/RDN 800
A07025	2	INTERRUPTEUR NOIR ETANCHE BIP 20A/250V	BLACK SWITCH BIP 20A/250V
A10018	1	SERRE CABLE DM6 RF1	CORD CLOSER DM6 RF1
B08004	2	RIVET TERRE	EARTH RIVET
CADRAN	1	CADRAN	FRONT PANEL
CORDON	1	CORDON	CORD
SA03019	2	GRILLE VENTILATEUR	VENTILATOR GRID
SA03042	1	ADAPTEUR FRP 150L	ADAPTOR FRP 150L
SA03080	1	BOITIER RACCORDEMENT ELECTRIQUE	ELECTRICAL CONNECTION BOX
SA03086	1	ELECTROVANE RDN 60	ELECTROGATE RDN 60
SA03087	1	BOBINE POUR ELECTROVANE RDN 60	COIL FOR ELECTROGATE RDN 60
SA03088	1	EVAPORATEUR RDN 60	EVAPORATOR RDN 60
SA03092	1	BORNIER RDN 60	DOMINO RDN 60
SA03093COM	1	ALIMENTATION LED ASSEMBLEE	ASSEMBLY LED ALIMENTATION
SA03096	2	VENTILATEUR HELICOIDE RD 60 NEGATIVE	VENTILATOR RDN 60
SA03098	1	DETENDEUR RDN 60	REGULATOR RDN 60
SA03099	1	ORIFICE 02TZ PLAT RDN 60	ORIFICE 02TZ RDN 60
SA06052	1	GROUPE FROID RND 60	COOLING UNIT RDN 60
SA06052X1	1	SUPPORT COMPRESSEUR RDN 60	COMPRESSOR HOLDER RDN 60
SA06052X2	1	SUPPORT MOTEUR RDN 60	MOTOR HOLDER RDN 60
SA06052X3	1	MOTEUR RDN 60	MOTOR RDN 60
SA06052X4	1	HELICE	FAN BLADE
SA06052X5	1	CARTER	FAN BRACKET
SA06052X6	1	CONDENSEUR	CONDENSER
SA06052X7	1	RESERVOIR LIQUIDE RDN 60	LIQUID RESERVOIR RDN 60
SA06052X8	1	BOITIER ELECTRIQUE RDN 60	ELECTRICAL BOX RDN 60
SA06052X9	1	COMPRESSEUR	COMPRESSOR
SA06053	1	THERMOSTAT ELECTRONIQUE RDN 60	ELECTRONIC THERMOSTAT RDN 60
SA07026	1	MICROSWITCH	MICROSWITCH
SA13017	2	PIED PLASTIQUE RD/RDN 600-800	PLASTIC FOOT RD/RDN 600-800
SA18037	4	LED Lg= 1100 mm	LED Lg= 1100 mm
SB04071	1	DESHYDRATEUR CUIVRE SM 2/15 6.5-6.5	COPPER DEHYDRATOR SM 2/15 6.5-6.5
SB04107	1	TE EGAL F 5/16	"T LINK F 5/16
SB06051	1	BAGUE POUR PORTE RDN 60	RING DOOR RDN 60
SD02109	1	RESISTANCE CHAUFFANTE 800 W 230 V	HEATING ELEMENT 800 W 230 V
SD02120	3	CORDON CHAUFFANT RDS 60	HEATING CABLE RDS 60
SF08015	4	ROUE	WHEEL
SG0514_2000	3	TUBE ISOLANT MOUSSE 9 x 12 mm	FOAM INSULATION TUB 9 x 12 mm
SH01090	3	COTE TRIPLE VITRAGE 495X1330 RDN 60	TRIPLE GLASS SIDE RDN 60
SH01137	5	VERRE ETAGERE VBP 60 P/N	SHELF GLASS VBP 60 P/N
SH02001	2	ISOLANT LATERAL RDN 600/800	SIDE INSULATION RDN 600/800
SH02003	1	ISOLANT CENTRAL RDN 600	CENTRAL INSULATION RDN 600
SH02004	1	ISOLANT ARRIERE RDN 600/800	BACK INSULATION RDN 600/800
SH03027_2000	1	TUYAU EVACUATION CONDENSAT	CONDENSATE DRAIN PIPE
SH03030	1	JOINT MAGNETIQUE RD 60 NM	MAGNETIC SEAL RD 60 NM
SI07001	2	VIS TH 10 x 140	SCREW TH 10 x 140
PIECE	QTE	COULEUR : INOX / NOIR / BLANC	COLOR : STAINLESS-STEEL / BLACK / WHITE
BANDEAU	2	76160 / 76150LATN / 76150B	
BANDEAU AV	1	76293SE / 76293 / 76293B	
BANDEAU D	1	76150SE / 76150SEN / 76150SEB	
CADRE	3	76102 / 76102CADN / 76102B	
CADRE AV	1	76102 / 76102 / 76102B	
CONTRE PORTE	1	76280 / 76280N / 76280B	
GRILLE	3	76237 / 76237GRIN / 76237B	
GRILLE AV	1	76281SE / 76281SEN / 76281SEB	
MONTANT	2	76239 / 76239MONN / 76239B	
MONTANT AVD	1	76254SE / 76254N / 76254B	
MONTANT AVG	1	76255 / 76255N / 76255B	
PORTE	1	76284SEV / 76284SENV / 76284SEBV	
PROFIL	1	H03004_350 / H03004_350 / SH03002_350	
TRAVERSE	3	76289 / 76289N / 76289B	

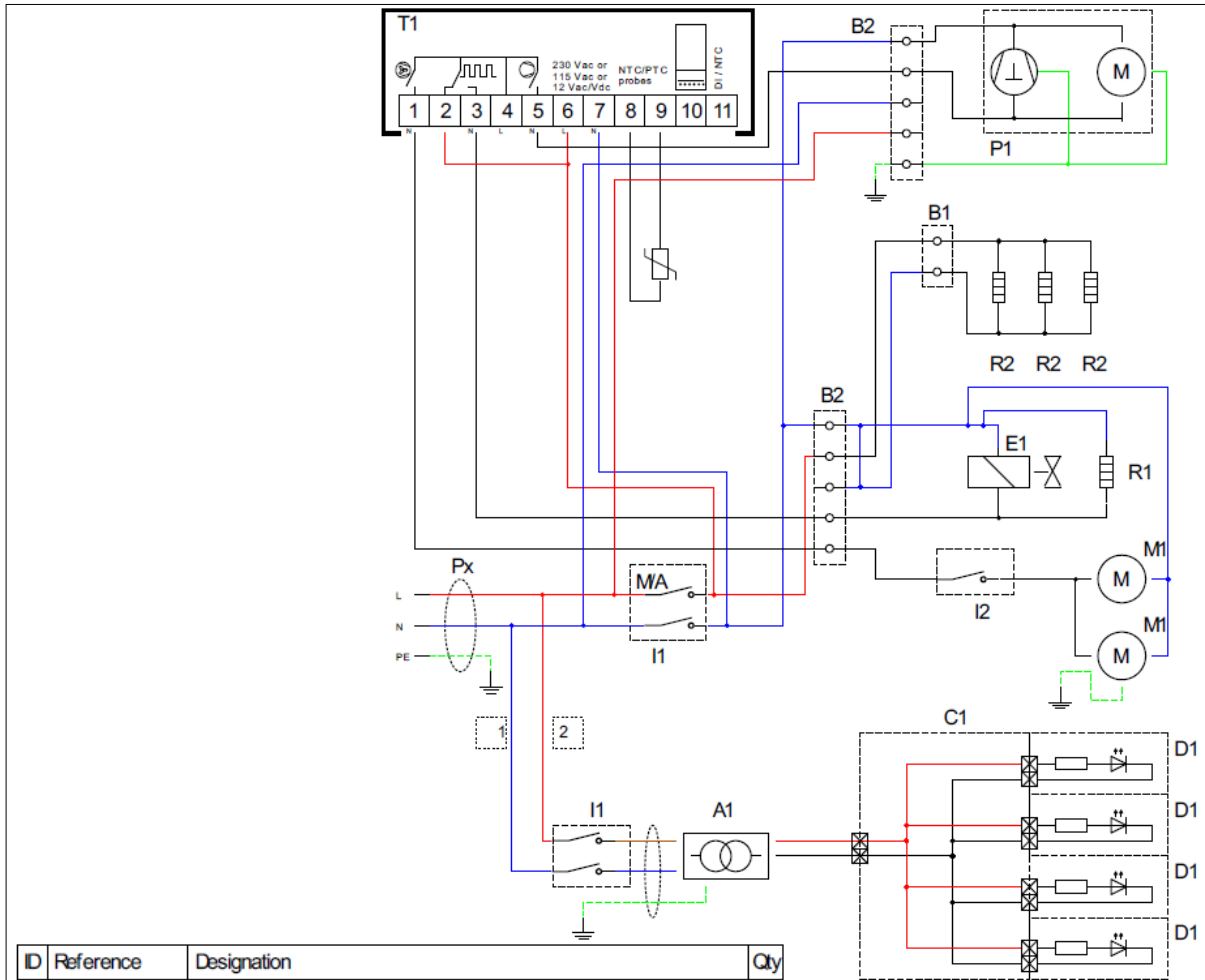
RDN 600 F

Nomenclature

DT 163	Date : 05/12/2017	Dessiné par : R.L	Approuvé par : J.Godéré	Date : 21/12/2017	Indice C
--------	----------------------	----------------------	----------------------------	----------------------	-------------

RDN 600 F

SCHEMA ELECTRIQUE / ELECTRICAL DRAWING



ID	Reference	Designation	Qty
Px	cf nomenclature	Cordon d'alimentation / Power supply cable	1
I1	A07025	Interrupteur Bipolaire / Bipolar switch 20A/250V	2
I2	SA07026	Microswitch	1
T1	SA06053	Thermostat électronique / Electronic thermostat	1
P1	SA06052	Unité de condensation / Condensing unit	1
M1	SA03096	Ventilateur hélicoïde / Ventilator helicoïde	2
R1	SD02109	Résistance blindée / Heating element 800W	1
R2	SD02120	Cordon chauffant / Heating element	3
E1	SA03086	Electrovanne / Solenoid valve	1
B1	SA03080	Bornier / Terminal	1
B2	SA03092	Bornier / Terminal	1
A1	SA03093COM	Alimentation Led / Led power supply	1
C1	SA18048	Adaptateur / Adaptator 6.35 - JST L=350mm	1
D1	SA18037	LED L=1100mm	4
1	SC02227	Fil bleu / Blue wire HD5 VK 1.5 L=200mm	1
2	SC02228	Fil marron / Brown wire HD5 VK 1.5 L=200mm	1

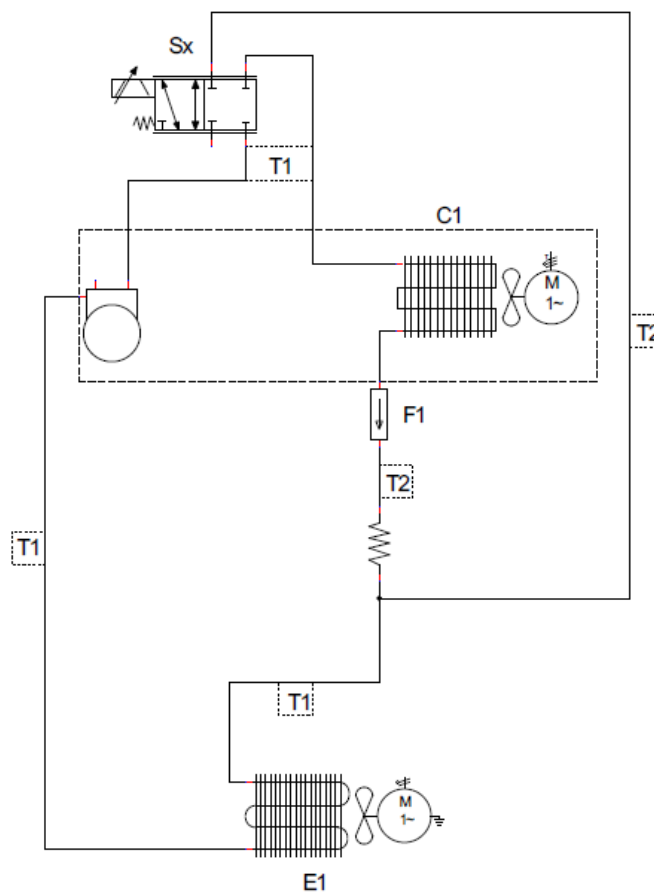
RDN 600 F

Schéma électrique

DT 163	Date : 05/12/2017	Dessiné par : R.L	Approuvé par : Damien L.	Date : 21/12/2017	Indice C
--------	----------------------	----------------------	-----------------------------	----------------------	-------------

RDN 600 F

SCHEMA FRIGORIFIQUE / COOLING DRAWING



ID	Reference	Designation	Qty
C1	SA06052	Groupe froid / Condensing unit CAJT 2446ZBR	1
F1	SB04071	Deshydrateur / Deshydrator SM2/15 6.5-6.5	1
E1	SA03088	Evaporateur / Evaporator	1
S1	SA03086	Electrovanne / Solenoid valve	1
D1	SA03098	Détendeur / Pressure relief valve	1
T1	SB04032	Tube cuivre / Copper pipe 3/8	3
T2	SB04029	Tube cuivre / Copper pipe 1/4	2
NA	SE02117	Gaz réfrigérant / Refrigerant gas R-404	NA

RDN 600 F

Schéma frigorifique

DT 163

Date :
05/12/2017

Dessiné par :
R.L

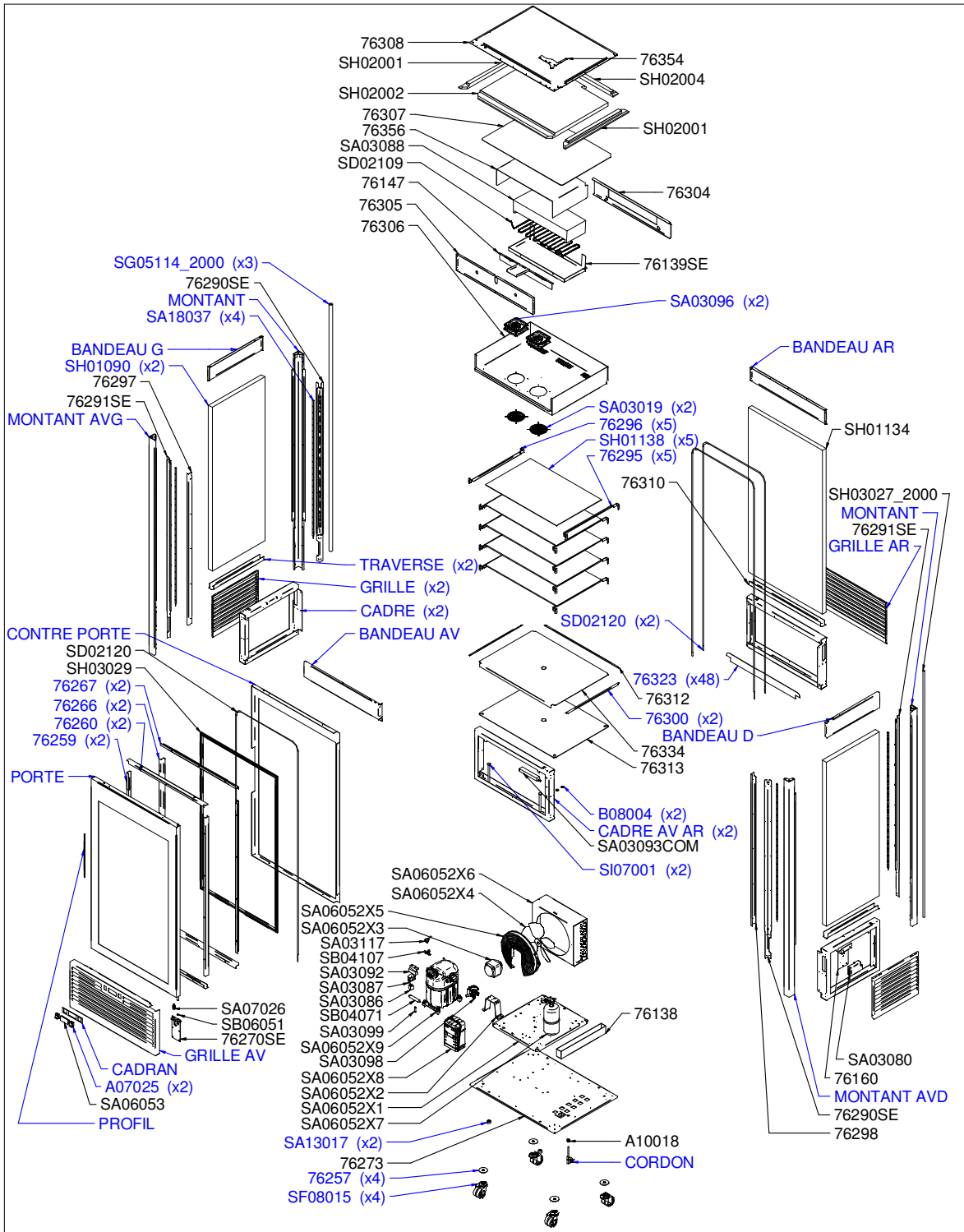
Approuvé par :
Damien L.

Date :
21/12/2017

Indice
C

RDN 800 F

VUE ECLATEE / EXPLODED VIEW



RDN 800 F

Vue éclatée

DT 166	Date : 15/12/2016	Dessiné par : R.L	Approuvé par : J.Godéré	Date : 21/12/2017	Indice C
--------	----------------------	----------------------	----------------------------	----------------------	-------------

RDN 800 F

NOMENCLATURE / BILL OF MATERIALS

CODE	QTE	PIECE	SPARE PART		
76138	1	BAC A EAU RDN 60	WATER CONTAINER RDN 60		
76139SE	1	S/E BAC EVAPORATEUR RDN 60	EVAPORATOR TRAY RDN 60		
76147	1	GOUTIERE EVAPORATEUR RDN 60	EVAPORATOR GUTTER RDN 60		
76160	1	SUPPORT BOITE RACCORDEMENT RDN 60	CONNECTION BOX HOLDER RDN 60		
76257	4	RONDELLE ROUE RD 800	WHEEL WASHER RD 800		
76259	2	PROFIE PORTE LATERALE EXT RD 800	EXTERIOR SIDE DOOR PROFILE RD 800		
76260	2	PROFIE PORTE SUPERIEURE EXT RD 800	EXTERIOR TOP DOOR PROFILE RD 800		
76266	2	PROFIE PORTE LATERALE INT RD 800	INTERIOR SIDE DOOR PROFILE RD 800		
76267	2	PROFIE PORTE TRANSVERSALE INT RD 800	INTERIOR TRANSVERSAL DOOR PROFILE RD 800		
76270SE	1	S/E PLATINE CHARNIERE INF RD 800/600	BOTTOM HINGE FRAME RD 800/600		
76273	1	SOLE RD 800	BASE RD 800		
76292SE	2	S/E MONTANT INTERIEUR DROIT RDN 60	RIGHT INSIDE UPRIGHT RD 60		
76291SE	2	S/E MONTANT INTERIEUR GAUCHE RDN 60	LEFT INSIDE UPRIGHT RD 60		
76295	5	SUPPORT ETAGERE DROIT RDN 600	RIGHT SHELF HOLDER RDN 600		
76296	5	SUPPORT ETAGERE GAUCHE RDN 600	LEFT SHELF HOLDER RDN 600		
76297	1	CACHE MONTANT GAUCHE RDN 600	LEFT UPRIGHT COVER RDN 600		
76298	1	CACHE MONTANT DROIT RDN 600	RIGHT UPRIGHT COVER RDN 600		
76299	2	PLAT FERMETURE RDN 600	CLOSING PLAT RDN 600		
76300	2	CACHE ISOLANT RDN 600	INSULATION COVER RDN 600		
76304	1	CLOISON REFLECTEUR RDN 800	REFLECTOR BULKHEAD RDN 800		
76305	1	BANDEAU REFLECTEUR RDN 800	REFLECTOR PANEL RDN 800		
76306	1	REFLECTEUR RDN 800	REFLECTOR RDN 800		
76307	1	CAPOT REFLECTEUR RDN 800	REFLECTOR COVER RDN 800		
76308	1	TOIT RDN 800	ROOF RDN 800		
76312	1	CACHE ISOLANT RDN 800	INSULATION COVER RDN 800		
76313	1	PLAQUE ISOLATION RDN 800	INSULATION PLATE RDN 800		
76323	48	CONTRE POIDS RD 800	AGAINST WEIGHT RD 800		
76334	1	PLATEAU RDN 80	TRAY RDN 80		
76354	1	PLATINE CHARNIERE SUPERIEURE RDN 600/RDN 800	TOP HINGE FRAME RDN 600/RDN 800		
76356	1	CAPOT EVAPORATEUR RDN 800/RDN 80	EVAPORATOR COVER RDN 800/RDN 80		
A07025	2	INTERRUPTEUR NOIR ET ANCHE BIP 20A/250V	BLACK SWITCH BIP 20A/250V		
A10018	1	SERRE CABLE DM6 RF1	CORD CLOSER DM6 RF1		
B0804	2	RIVET TERRE	EARTH RIVET		
CADRAN	1	CADRAN	FRONT PANEL		
CORDON	1	CORDON	CORD		
SA03019	2	GRILLE VENTILATEUR	VENTILATOR GRID		
SA03080	1	BOITIER RACCORDEMENT ELECTRIQUE	ELECTRICAL CONNECTION BOX		
SA03086	1	ELECTROVANE RDN 60	ELECTROGATE RDN 60		
SA03087	1	BOBINE POUR ELECTROVANE RDN 60	COIL FOR ELECTROGATE RDN 60		
SA03088	1	EVAPORATEUR RDN 60	EVAPORATOR RDN 60		
SA03092	1	BORNIER RDN 60	DOMINO RDN 60		
SA03093COM	1	ALIMENTATION LED ASSEMBLEE	ASSEMBLY LED ALIMENTATION		
SA03096	2	VENTILATEUR HELICOIDE RD 60 NEGATIVE	VENTILATOR RDN 60		
SA03098	1	DETENDEUR RDN 60	REGULATOR RDN 60		
SA03099	1	ORIFICE 0272 PLAT RDN 60	ORIFICE 0272 RDN 60		
SA03117	1	ADAPTATEUR T2 1/4 RDN	ADAPTATOR T2 1/4 RDN		
SA06052	7	GRUPE FROID RDN 60	COOLING UNIT RDN 60		
SA06052X1	1	SUPPORT COMPRESSEUR RDN 60	COMPRESSOR HOLDER RDN 60		
SA06052X2	1	SUPPORT MOTEUR RDN 60	MOTOR HOLDER RDN 60		
SA06052X3	1	MOTEUR RDN 60	MOTOR RDN 60		
SA06052X4	1	HELICE	FAN BLADE		
SA06052X5	1	CARTER	FAN BRACKET		
SA06052X6	1	CONDENSEUR	CONDENSER		
SA06052X7	1	RESERVOIR LIQUIDE RDN 60	LIQUID RESERVOIR RDN 60		
SA06052X8	1	BOITIER ELECTRIQUE RDN 60	ELECTRICAL BOX RDN 60		
SA06052X9	1	COMPRESSEUR	COMPRESSOR		
SA06053	1	THERMOSTAT ELECTRONIQUE RDN 60	ELECTRONIC THERMOSTAT RDN 60		
SA07006	1	MICROSWITCH	MICROSWITCH		
SA13017	2	PIED PLASTIQUE RDRDN 600-800	PLASTIC FOOT RDRDN 600-800		
SA18037	4	LED Lge 1100 mm	LED Lge 1100 mm		
SB04071	1	DESHYDRATEUR CUIVRE SM 2'15 6.5-6.5	COPPER DEHYDRATOR SM 2'15 6.5-6.5		
SB04107	1	TE EGAL F 5/16	"T" LINK F 5/16		
SB06051	1	BAGUE POUR PORTE RDN 60	RING DOOR RDN 60		
SD02109	1	RESISTANCE CHAUFFANTE 800 W 230 V	HEATING ELEMENT 800 W 230 V		
SD02120	3	CORDON CHAUFFANT RDS 60	HEATING CABLE RDS 60		
SF08015	4	ROUE	WHEEL		
SG05114_2000	3	TUBE ISOLANT MOUSSE 9 x 12 mm	FOAM INSULATION TUB 9 x 12 mm		
SH01090	2	COTE TRIPLE VITRAGE 495X1330 RDN 60	TRIPLE GLASS SIDE RDN 60		
SH01138	5	VERRE ETAGERE VBP 80 P/N	SHELF GLASS VBP 80 P/N		
SH01134	1	VERRE ARRIERE TRIPLE RDN 800	TRIPLE BACK GLASS RDN 800		
SH02001	2	ISOLANT LATERAL RDN 600/800	SIDE INSULATION RDN 600/800		
SH02002	1	ISOLANT CENTRAL RDN 800	CENTRAL INSULATION RDN 800		
SH02004	1	ISOLANT ARRIERE RDN 600/800	BACK INSULATION RDN 600/800		
SH03027_2000	1	TUYAU EVACUATION CONDENSAT	CONDENSATE DRAIN PIPE		
SH03029	1	JOINT MAGNETIQUE RD 80	MAGNETIC SEAL RD 80		
SI07001	2	VIS TH 10 x 140	SCREW TH 10 x 140		
		PIECE	QTE	COULEUR : INOX / NOIR / BLANC	COLOR : STAINLESS-STEEL / BLACK / WHITE
BANDEAU AR	1			76245 / 76245N / 76245B	
BANDEAU AV	1			76336SE / 76336N / 76336B	
BANDEAU D	1			76244SE / 76244SEN / 76244SEB	
BANDEAU S	1			76244 / 76244N / 76244B	
CADRE	2			76102 / 76102C-ADN / 76102B	
CADRE AV AR	2			76261 / 76261N / 76261B	
CONTRE PORTE	1			76275 / 76275N / 76275B	
GRILLE	2			76237 / 76237GRIN / 76237B	
GRILLE AR	1			76247 / 76247N / 76247B	
GRILLE AV	1			76248SE / 76248SEN / 76248SEB	
MONTANT	2			762396E / 762396MONN / 762396B	
MONTANT AVD	1			762395E1 / 762395DN / 762395DB	
MONTANT AVG	1			762395E2 / 762395GN / 762395GB	
PORTE	1			76202SEV / 76202SENV / 76202SEBV	
PROFIL	1			H03004_350 / H03004_350 / SH03002_350	
TRAVERSE	2			76289 / 76289N / 76289B	
TRAVERSE AR	1			76310 / 76310N / 76310B	

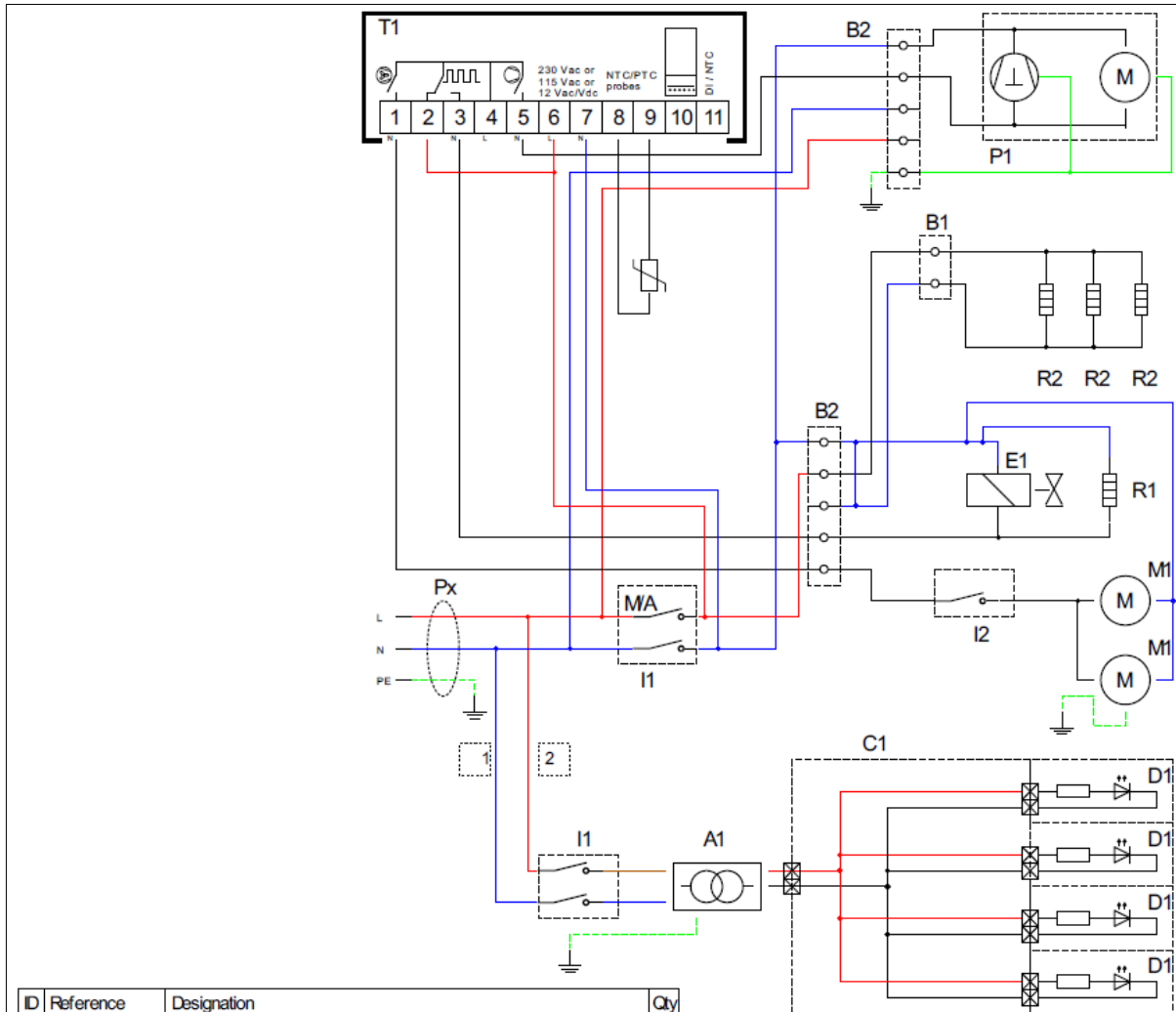
RDN 800 F

Nomenclature

DT 166	Date : 15/12/2016	Dessiné par : R.L	Approuvé par : J.Godéré	Date : 21/12/2017	Indice C
--------	----------------------	----------------------	----------------------------	----------------------	-------------

RDN 800 F

SCHEMA ELECTRIQUE / ELECTRICAL DRAWING



ID	Reference	Designation	Qty
Px	cf nomenclature	Cordon d'alimentation / Power supply cable	1
I1	A07025	Interrupteur Bipolaire / Bipolar switch 20A/250V	2
I2	SA07026	Microswitch	1
T1	SA06053	Thermostat électronique / Electronic thermostat	1
P1	SA06052	Unité de condensation / Condensing unit	1
M1	SA03096	Ventilateur hélicide / Hélicoïde ventilator	2
R1	SD02109	Résistance blindée / Heating element 800W	1
R2	SD02120	Cordon chauffant / Heating element	3
E1	SA03086	Electrovanne / Solenoid valve	1
B1	SA03080	Bornier / Terminal	1
B2	SA03092	Bornier / Terminal	1
A1	SA03093COM	Alimentation Led / Led power supply	1
C1	SA18048	Adaptateur / Adaptor 6.35 - JST L=350mm	1
D1	SA18037	LED L=1100mm	4
1	SC02227	Fil bleu / Blue wire HD5 VK 1.5 L=200mm	1
2	SC02228	Fil marron / Brown wire HD5 VK 1.5 L=200mm	1

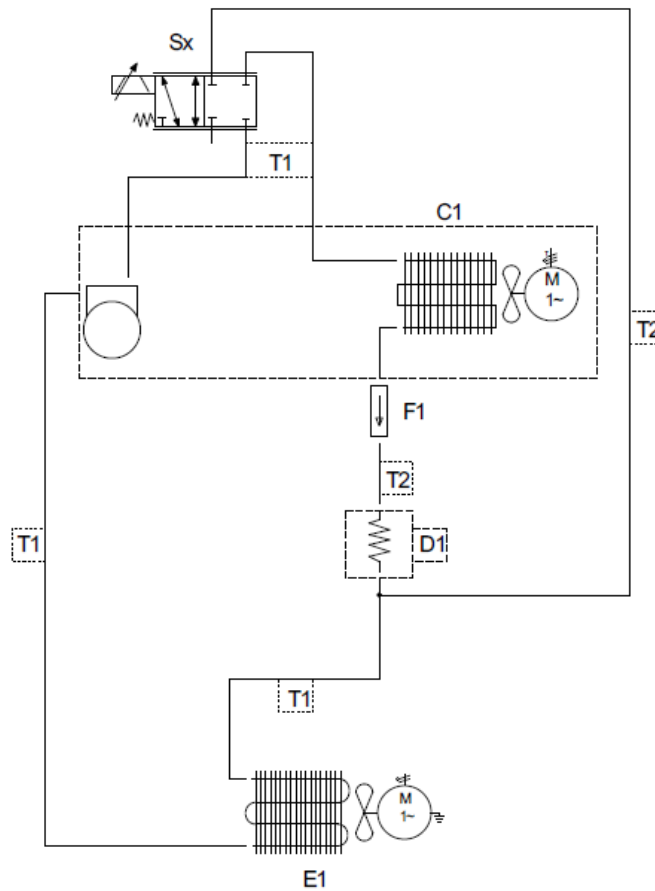
RDN 800 F

Schéma électrique

DT 166	Date : 15/12/2016	Dessiné par : R.L	Approuvé par :	Date : 21/12/2017	Indice C
---------------	----------------------	----------------------	----------------	----------------------	-------------

RDN 800 F

SCHEMA FRIGORIFIQUE / COOLING DRAWING



ID	Reference	Designation	Qty
C1	SA06052	Groupe froid / Condensing unit CAJT 2446ZBR	1
F1	SB04071	Deshydrateur / Deshydrator SM2/15 6.5-6.5	1
E1	SA03088	Evaporateur / Evaporator	1
Sx	SA03086	Electrovanne / Solenoid valve	1
D1	SA03098	Détendeur thermostatique/ Thermostatic Pressure relief valve	1
T1	SB04032	Tube cuivre / Copper pipe 3/8	3
T2	SB04029	Tube cuivre / Copper pipe 1/4	2
NA	SED2117	Gaz réfrigérant / Refrigerant R404	NA

RDN 800 F

Schéma frigorifique

DT 166

Date :
15/12/2016

Dessiné par :
R.L

Approuvé par :

Date :
21/12/2017

Indice
C