

# PSI 600 E

Vue 3D

DT224

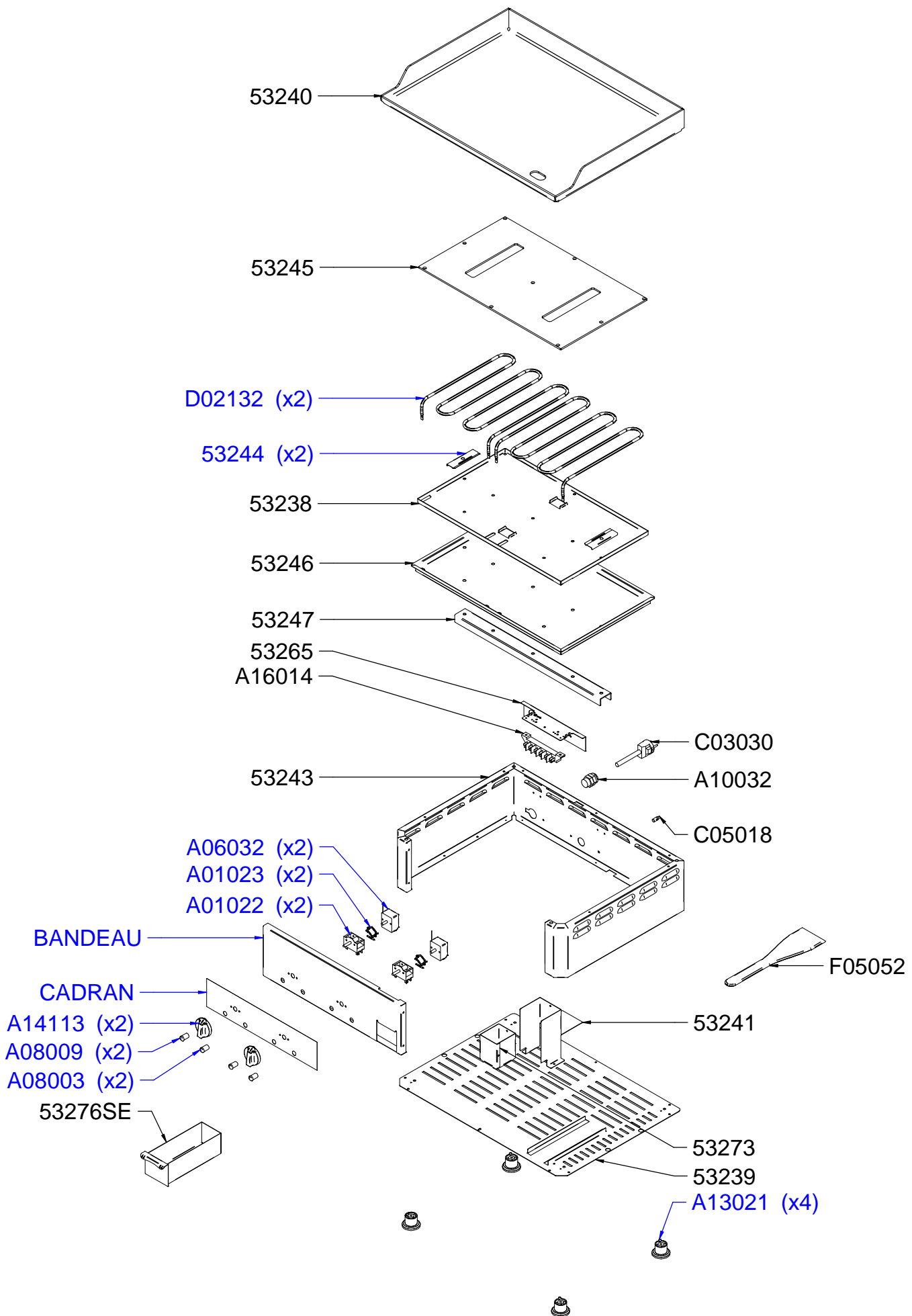
Date :  
26/03/2019

Dessiné par :  
R.L

Approuvé par :  
R.Schoenberger

Date :  
26/03/2019

Indice  
**A**



# PSI 600 E

Vue éclatée

DT224

Date :  
26/03/2019

Dessiné par :  
R.L

Approuvé par :  
S.Grenon

Date :  
26/03/2019

Indice  
**A**

CODE	QTE	PIECE	SPARE PART
53238	1	SERRE RESISTANCE PSI 600 E	HEATING ELEMENT HOLDER PSI 600 E
53239	1	FOND DE SOCLE PSI 600 E/600 G	BOTTOM ENCLOSURE PSI 600 E/600 G
53240	1	PLAQUE INOX PSI 600 E/600 G	STAINLESS STEEL PLATE PSI 600 E/600 G
53241	1	ECRAN PROTECTION SAUCE PSI 600 E	SAUCE PROTECTION SCREEN PSI 600 E
53243	1	CEINTURE PSI 600 E/600 G	CASING PSI 600 E/600 G
53244	2	SERRE BULBE PSI 600 E	BULB HOLDER PSI 600 E
53245	1	PLAQUE ALU PSI 600 E	ALUMINUM PLATE PSI 600 E
53246	1	CACHE SERRE RESISTANCE PSI 600 E	HEATING ELEMENT HOLDER COVER PSI 600 E
53247	1	RAIDISSEUR CENTRAL PSI 600 E/600 G	CENTRAL STIFFENER PSI 600 E/600 G
53265	1	SUPPORT BORNIER PSI 600 E	DOMINPO HOLDER PSI 600 E
53273	1	ANTI ECLABOUSSURE PSI 600 E/600 G	ANTI SPLASH PSI 600 E/600 G
53276SE	1	S/E BAC A SAUCE PSI 600 E/600 G	SAUCE TRAY PSI 600 E/600 G
A01022	2	COMMUTATEUR	COMMUTATOR
A01023	2	CLIP D'ASSEMBLAGE	CLIP
A06032	2	THERMOSTAT	THERMOSTAT
A08003	2	VOYANT ORANGE DIAM 12	ORANGE PILOT LIGHT DIAM 12
A08009	2	VOYANT VERT DIAM 12	GREEN PILOT LIGHT DIAM 12
A10032	1	PRESSE ETOUPE	CORD CLOSER
A13021	4	PIED	FOOT
A14113	2	BOUTON ELEC PLAT 9 H	ELECTRIC KNOB 9 H
A16014	1	BORNIER 6 PLOTS CONTACT GRILL	6 HOLES DOMINO
BANDEAU	1	BANDEAU	FRONT PANEL
CADRAN	1	CADRAN	FRONT PANEL
CORDON	1	CORDON	CORD
C05018	1	BORNE EQUIPOTENTIEL	EQUIPOTENTIAL TERMINAL
D02132	2	RESIST. BLINDÉE 1750 W 230 V GAMME SNACK	HEATING ELEMENT 1750 W 230 V
F05052	1	SPATULE BOIS	WOODEN SPATULA

# PSI 600 E

Nomenclature

DT224

Date :  
26/03/2019

Dessiné par :  
R.L

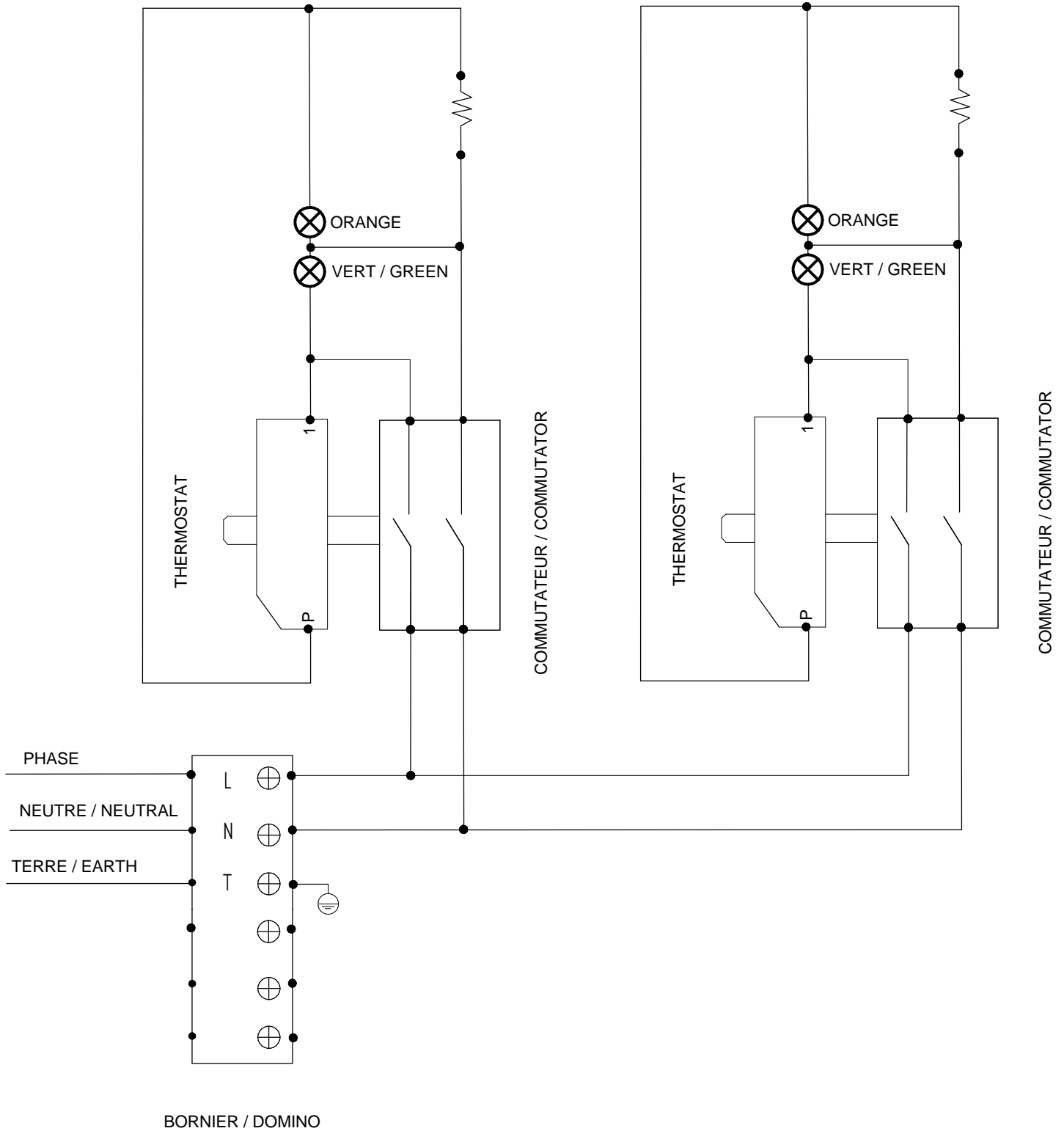
Approuvé par :  
J.Godéré

Date :  
26/03/2019

Indice  
A

RESISTANCE /  
HEATING ELEMENT

RESISTANCE /  
HEATING ELEMENT



Câblage : C02433

**PSI 600 E**

Schéma électrique

DT224

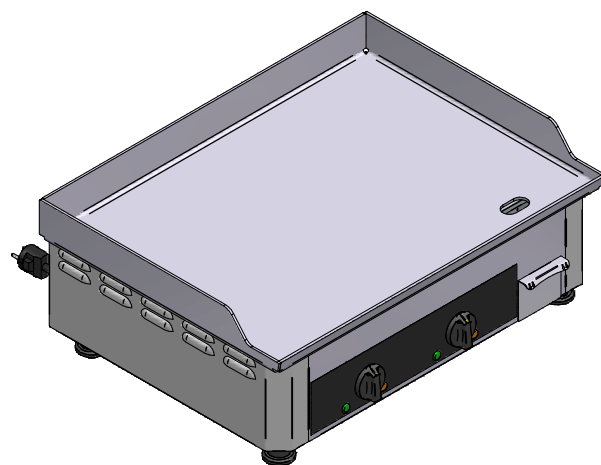
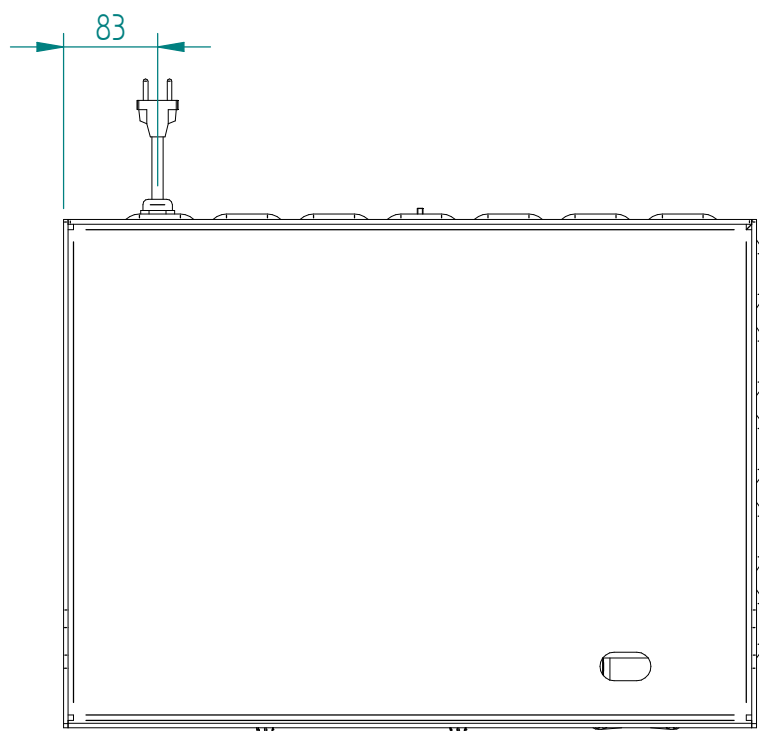
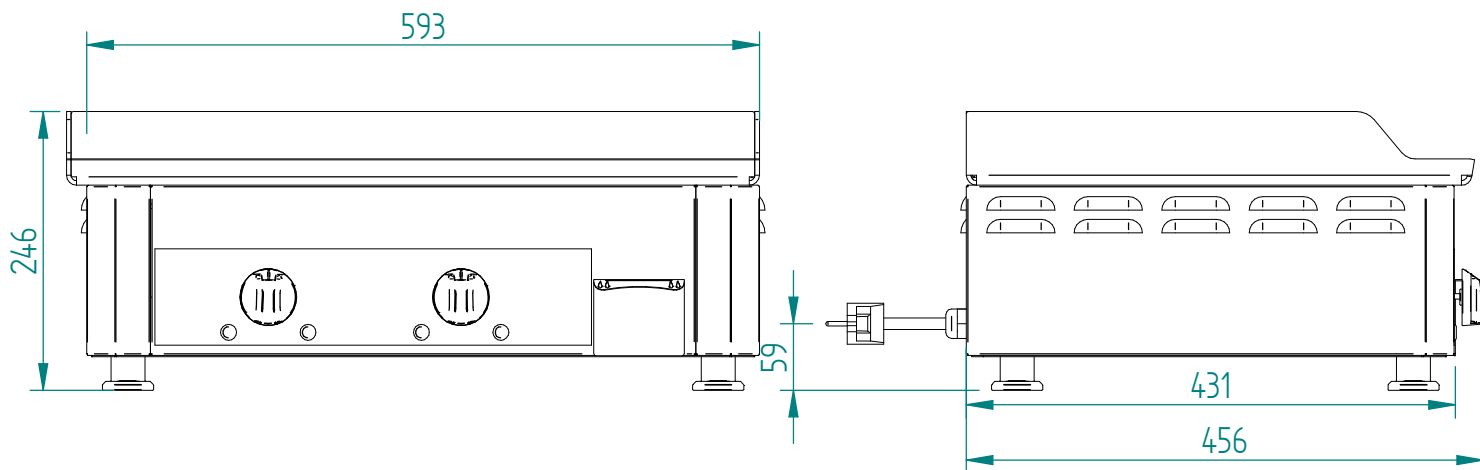
Date :  
26/03/2019

Dessiné par :  
R.L

Approuvé par :  
Grenon S.

Date :  
26/03/2019

Indice  
**A**



# PSI 600 E

Mise en plan

DT224

Date :  
26/03/2019

Dessiné par :  
R.L

Approuvé par :

Date :  
26/03/2019

Indice  
**A**

Produit concerné :

<b>Code</b>	<b>Cadran / Front Panel</b>	<b>Cordon / Cord</b>	<b>Bandeau / Front Panel</b>
P04901A01	G16165	C03030	53118
P04901C01	G16223	C03030	53118
Q04601A01	X	C03030	53118SER

**PSI 600 E**

Cadran

**DT224**

Date :  
26/03/2019

Dessiné par :  
R.L

Approuvé par :  
J.Godéré

Date :  
26/03/2019

Indice  
**A**